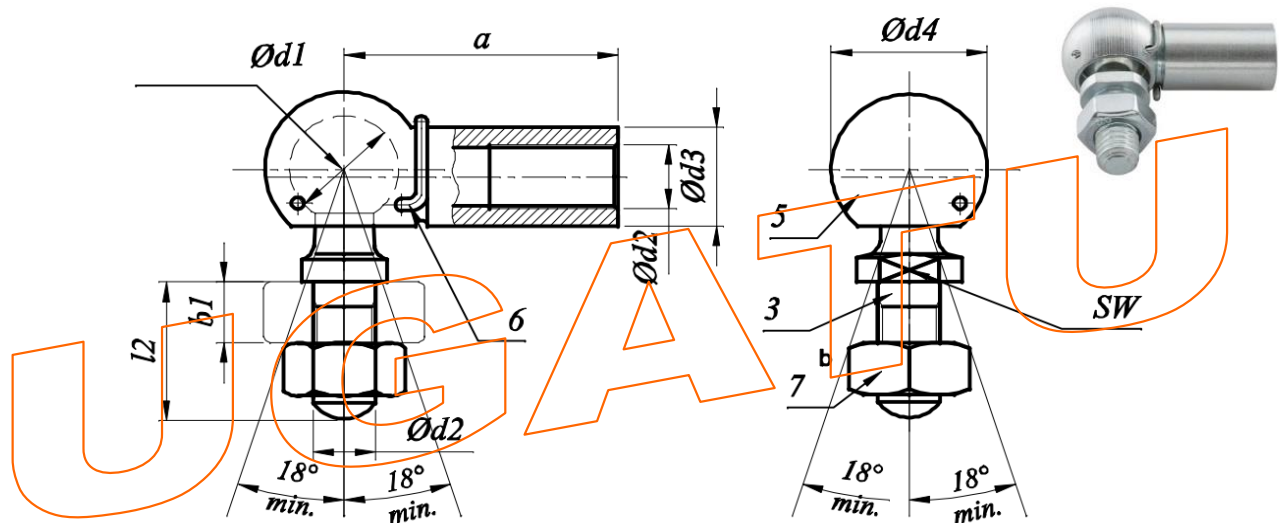


## FICHA TÉCNICA

### ARTICULACIÓN ANGULAR CON PASADOR DIN 71802 CS



### DIMENSIONES

Ø d1 nom.	8	10	13	16	
a	22	25	30	35	
b1	5	6	8	10	
Ø d2	M5	M6	M8	M10	M12
Ø d3	8	10	13	16	
Ø d4	12,8	14,8	19,3	24	
l2	10,2	12,5	16,5	20	
SW	7	8	11	13	

### NÚMERO DE PARTES

3	DIN 71802C / PERNO DE BOLA
5	DIN 71805 / ENCHUFE DE BOLA
6	DIN 71805 S / PASADOR DE RESORTE
7 <sup>b</sup>	DIN 934 / TUERCA HEXAGONAL