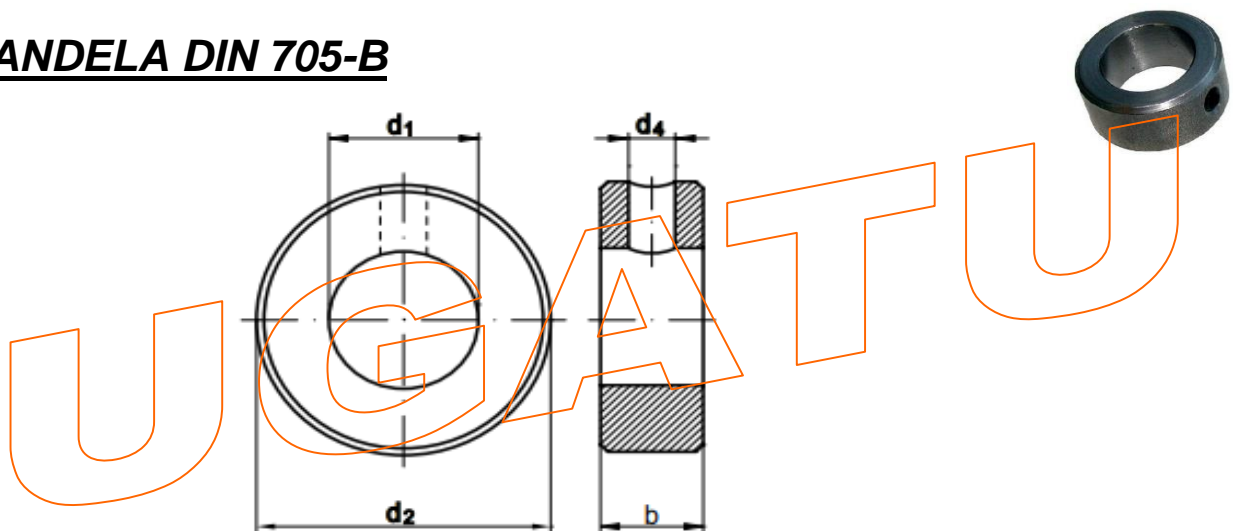


## FICHA TÉCNICA

### ARANDELA DIN 705-B



### DIMENSIONES

MEDIDAS	4	5	6	8	9	10	12	13	14
b	5	6	8	8	10	10	12	12	12
d <sub>2</sub>	8	10	12	16	18	20	22	22	25
d <sub>3</sub>	M 2,5	M 3	M 4	M 4	M 4	M 5	M 6	M 6	M 6
d <sub>4</sub>	1	1,5	1,5	2	2	3	4	4	4
Para pasadores	1X8	1,5X10	1,5X12	2X16	2X16	3X20	4X22	4X22	4X24

MEDIDAS	15	16	17	18	20	22	24	25	26
b	12	12	12	14	14	14	16	16	16
d <sub>2</sub>	25	28	28	32	32	36	40	40	40
d <sub>3</sub>	M6	M6	M6	M6	M6	M6	M8	M8	M8
d <sub>4</sub>	4	4	4	5	5	5	6	6	6
Para pasadores	4X24	4X28	4X28	5X32	5X32	5X36	6X40	6X40	6X40

MEDIDAS	28	30	32	34	35	36	38	40	42
b	16	16	16	16	16	16	16	18	18
d <sub>2</sub>	45	45	50	50	56	56	56	63	63
d <sub>3</sub>	M8	M8	M8	M8	M8	M8	M8	M10	M10
d <sub>4</sub>	6	6	8	8	8	8	8	8	8
Para pasadores	6X45	6X45	8X50	8X50	8X55	8X55	8X55	8X60	8X60

MEDIDAS	45	50	55	60	65	70	75	80	85
b	18	18	18	20	20	20	22	22	22
d <sub>2</sub>	70	80	80	90	100	100	110	110	125
d <sub>3</sub>	M10	M10	M10	M10	M10	M10	M12	M12	M12
d <sub>4</sub>	8	10	10	10	10	10	10	10	12
Para pasadores	8X70	10X80	10X80	10X90	10X100	10X100	10X100	10X110	12X120

MEDIDAS	90	100	110	120	125	130	140
b	22	25	25	25	28	28	28
d <sub>2</sub>	125	140	160	160	180	180	200
d <sub>3</sub>	M12	M12	M12	M12	M16	M16	M16
d <sub>4</sub>	12	12	12	12	16	16	16
Para pasadores	12X120	12X140	12X160	12X160	16X180	16X180	16X200