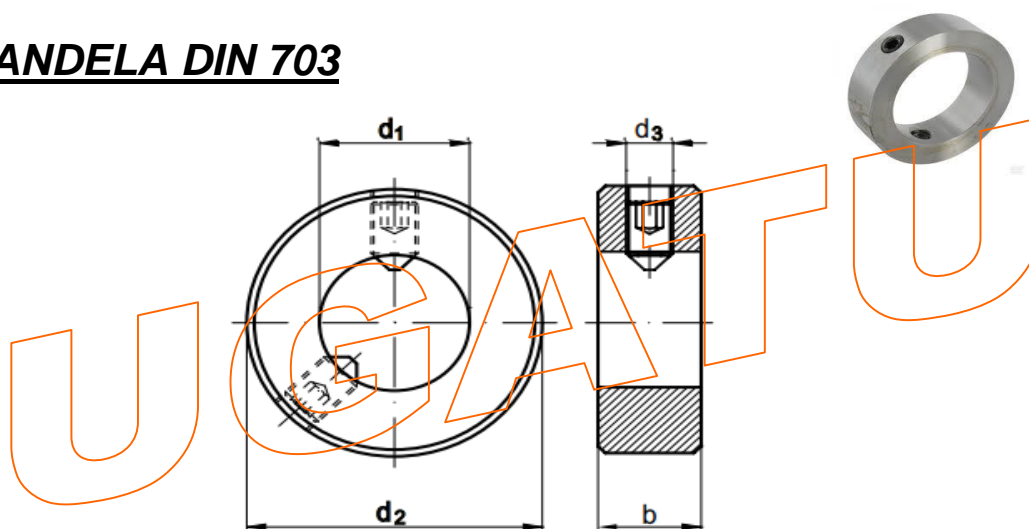


## FICHA TÉCNICA

### ARANDELA DIN 703



### DIMENSIONES

MEDIDAS	20	25	30	35	40	45	50	60
d <sub>2</sub>	40	56	63	70	80	80	90	100
d <sub>3</sub>	M 10	M 10	M 10	M 10	M 12	M 12	M 12	M 12
b	20	22	22	22	28	28	28	28
Tornillo prisionero	M 10X15	M 10X15	M 10X15	M 10X15	M 12X20	M 12X20	M 12X20	M 12X20

MEDIDAS	70	80	90	100
d <sub>2</sub>	110	125	125	140
d <sub>3</sub>	M 16	M 16	M 16	M 16
b	32	32	32	32
Tornillo prisionero	M 16X20	M 16X20	M 16X20	M 16X25