

C/ Tellería, 9  
20570 Bergara (Gipuzkoa)  
Telf: 943-769823 / Fax: 943-769824

## FICHA TÉCNICA

### TUERCA HEXAGONAL DIN 6927

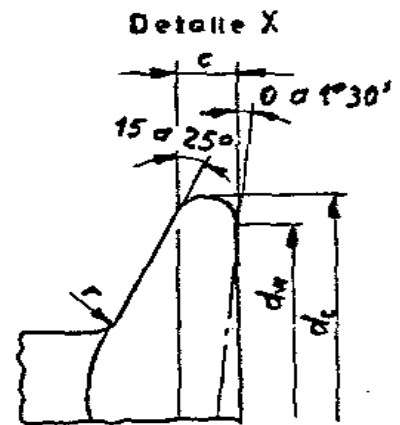
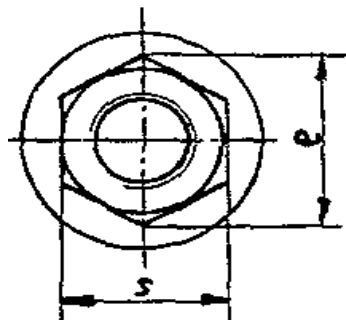
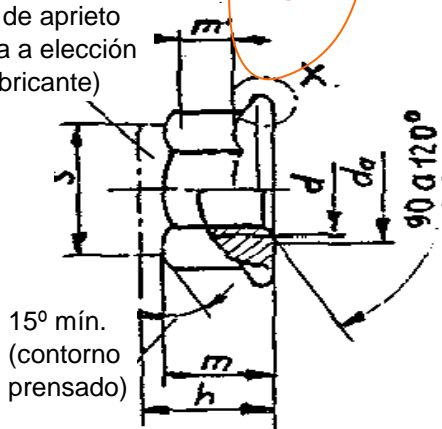
#### CON PIEZA DE APRIETO, ENTERAMENTE METÁLICAS

##### Campo de aplicación

Esta norma contiene disposiciones sobre tuercas hexagonales con brida, con pieza de aprieto (tuercas enteramente metálicas), con rosca métrica de 5 a 20 mm de diámetro de rosca, en la clase de producto A. Si en casos especiales son necesarias otras disposiciones que las que figuran en esta norma, p.e. otros materiales que los fijados en DIN 267 parte 5, resistencia a la corrosión, etc., deberá acordarse esto especialmente en el pedido (ver también campo aplicación parte 15).  
OBSERVACIÓN: Las medidas de las tuercas corresponden con las de DIN 6923 (ISO 4161) más pieza de aprieto.

##### Medidas

pieza de aprieto  
(forma a elección  
del fabricante)



m' altura mínima para engranar la llave.  
Dentro de este campo deberá darse e min.

Rosca d	M5	M6	M8	M10	M12	(M14)	M16	M20	
	—	—	MBX1	M10X1,25	M12X1,5	(M14X1,5)	M16X1,5	M20X1,5	
	—	—	—	(M10X1)	(M10X1,25)	—	—	—	
P <sup>1)</sup>	0,8	1	1,25	1,5	1,75	2	2	2,5	
C mín.	1	1,1	1,2	1,5	1,8	2,1	2,4	3	
d <sub>a</sub>	mín.	5	6	8	10	12	14	16	20
	máx.	5,75	6,75	8,75	10,8	13	15,1	17,3	21,6
d <sub>c</sub> máx.	11,8	14,2	17,9	21,8	26	29,9	34,5	42,8	
d <sub>w</sub> mín.	9,8	12,2	15,8	19,6	23,8	27,6	31,9	39,9	
e mín.	8,79	11,05	14,38	16,64	20,03	23,36	26,75	32,95	
h máx.	6,2	7,3	9,4	11,4	13,8	15,9	18,3	22,4	
m mín.	4,7	5,7	7,6	9,6	11,6	13,3	15,3	18,9	
m' mín.	2,2	3,1	4,5	5,5	6,7	7,8	9	11,1	
medido nominal = máx.	8	10	13	15	18	21	24	30	
	mín.	7,78	9,78	12,73	14,73	17,73	20,67	23,67	29,16
r <sup>2)</sup> máx.	0,3	0,36	0,48	0,6	0,72	0,88	0,96	1,2	

Evítese en lo posible las roscas entre paréntesis.

1) P= paso de rosca de la rosca corriente según DIN 13 parte 12

2) El radio r sirve tanto para la transición de las superficies hexagonales como también para la de las esquinas del hexágono hacia la brida.

C/ Tellería, 9  
20570 Bergara (Gipuzkoa)  
Telf: 943-769823 / Fax: 943-769824

## FICHA TÉCNICA

### TUERCA HEXAGONAL DIN 6927

### CON PIEZA DE APRIETO, ENTERAMENTE METÁLICAS



#### CONDICIONES TÉCNICAS DE SUMINISTRO

MATERIAL		ACERO
Requisitos generales		Según DIN 267 parte 1 y parte 15
Rosca	Tolerancia	6 H*
	Norma	DIN 13 parte 12 y parte 15
Propiedades mecánicas	Clase de resist.	8, 10, 12 ( $\leq M 16$ )
	Norma	DIN ISO 898 parte 2; DIN 267 parte 23
Propiedades funcionales		Según DIN 267 parte 15
Diferencias límite, tolerancias de forma y de posición	Clase de producto	A
	Norma	DIN ISO 4759 parte 1
Superficie		Como se haya fabricado Para las profundidades de rugosidad sirve DIN 267-2 Para los defectos de superficie admisibles sirve DIN 267 parte 20 Para la protección de superficie galvánica sirve DIN 267 parte 9
Ensayo de recepción		Para el ensayo de recepción sirve DIN 267 parte 5

\*) Ver para esto DIN 267 parte 15