

C/ Tellería, 9
20570 Bergara (Gipuzkoa)
Telf: 943-769823 / Fax: 943-769824

FICHA TÉCNICA

TUERCA HEXAGONAL CON BRIDA DIN 6926

CON PIEZA DE APRIETO, INSERCIÓN NO METÁLICA

Campo de aplicación

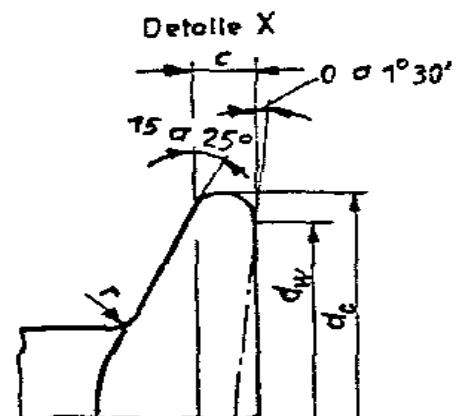
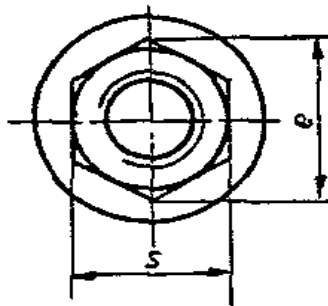
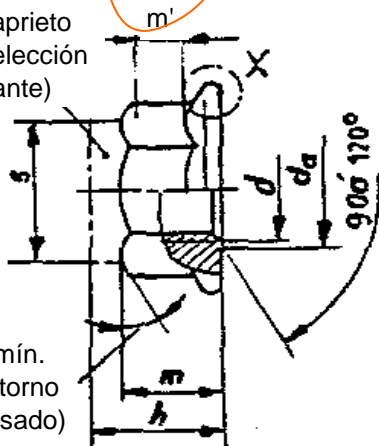
Esta norma contiene disposiciones sobre tuercas hexagonales con brida, con pieza de aprieto, inserción no metálica, con rosca métrica de 5 a 20 mm de diámetro de rosca, en la clase de producto A.

Si en casos especiales son necesarias otras disposiciones que las fijadas en esta norma, p.e. otros materiales distintos que los fijados en DIN 267 parte 15, resistencia a la corrosión, resistencia al calor superior a + 120°C, etc., deberá acordarse esto especialmente en el pedido (ver campo de aplicación DIN 267 parte 15).

OBSERVACIÓN: Las medidas de las tuercas corresponden con las de DIN 6923 (ISO 4161) más pieza de aprieto.

Medidas

pieza de aprieto
(forma a elección
del fabricante)



m' altura mínima para engranar la llave.
Dentro de este campo deberá darse e min.

Rosca d	M5	M6	M8	M10	M12	(M14)	M16	M20	
	—	—	MBX1	M10X1,25	M12X1,5	(M14X1,5)	M16X1,5	M20X1,5	
	—	—	—	(M10X1)	(M12X1,25)	—	—	—	
P 1)	0,8	1	1,25	1,5	1,75	2	2	2,5	
c mín.	1	1,1	1,2	1,5	1,8	2,1	2,4	3	
d _o	mín.	5	6	8	10	12	14	16	20
	máx.	5,75	6,75	8,75	10,8	13	15,1	17,3	21,6
d _c máx.	11,8	14,2	17,9	21,8	26	29,9	34,5	42,8	
d _w mín.	9,8	12,2	15,6	19,6	23,8	27,6	31,9	39,9	
e mín.	8,79	11,05	14,38	16,64	20,03	23,36	26,75	32,95	
h	máx.	7,1	9,1	11,1	13,5	16,1	18,2	20,3	24,8
	mín.	6,74	8,74	10,67	13,07	15,67	17,68	19,46	23,96
m 2) mín.	4,7	5,7	7,6	9,6	11,6	13,3	15,3	18,9	
m' mín.	2,2	3,1	4,5	5,5	6,7	7,8	9	11,1	
s <u>medida nominal =</u> máx.	8	10	13	15	18	21	24	30	
	mín.	7,78	9,78	12,73	14,73	17,73	20,67	23,67	29,16
r 3) máx.	0,3	0,36	0,48	0,6	0,72	0,88	0,96	1,2	

Evítese en lo posible las roscas entre paréntesis.

1) P = paso de rosca de la rosca corriente según DIN 13 parte 12

2) A la vez altura de rosca mínima

3) El radio r sirve tanto para la transición de las superficies hexagonales como también para la de las esquinas del hexágono hacia la brida

C/ Tellería, 9
20570 Bergara (Gipuzkoa)
Telf: 943-769823 / Fax: 943-769824

FICHA TÉCNICA

TUERCA HEXAGONAL CON BRIDA DIN 6926

CON PIEZA DE APRIETO, INSERCIÓN NO METÁLICA



CONDICIONES TÉCNICAS DE SUMINISTRO

MATERIAL		ACERO
Requisitos generales		Según DIN 267 parte 1 y parte 15
Rosca	Tolerancia	6 H*
	Norma	DIN 13 parte 12 y parte 15
Propiedades mecánicas	Clase de resist.	8, 10, 12 (\leq M 16)
	Norma	DIN ISO 898 parte 2; DIN 267 parte 23
Diferencias límite, tolerancias de forma y de posición	Clase de producto	A
	Norma	DIN ISO 4759 parte 1
Superficie		Como se haya fabricado Para las profundidades de rugosidad de las superficies sirve DIN 267-2 Para los defectos de superficie admisibles sirve DIN 267 parte 20 Para la protección de superficie galvánica sirve DIN 267 parte 9
Ensayo de recepción		Para el ensayo de recepción sirve DIN 267 parte 5

*) Ver DIN 267 parte 5