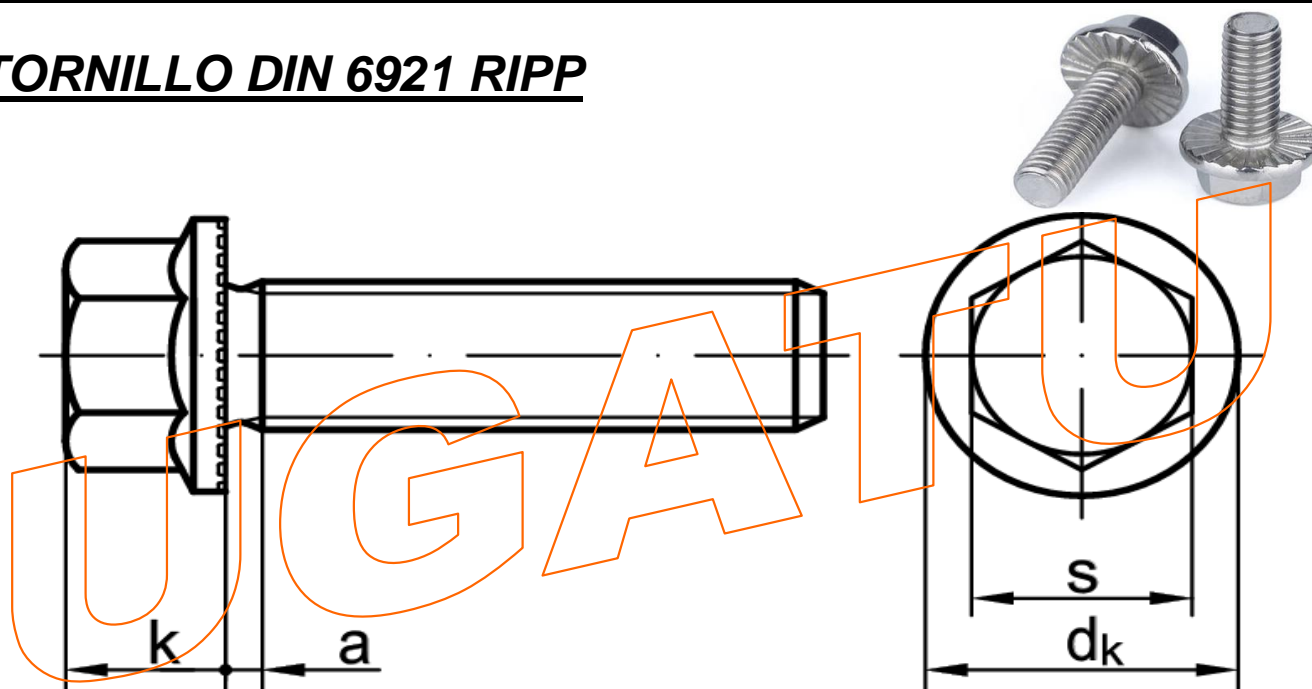


FICHA TÉCNICA

TORNILLO DIN 6921 RIPP



DIMENSIONES

DIMENSIONES	M 5	M 6	M 8	M 10	M 12	M 14	M 16
$a_{max.}$	1,6	2	2,5	3	3,5	4	4
d_k	11,2	14,2	18,2	21	24	27,5	31
k	4,3	5,5	7	8,5	10	12	14
s	8	10	13	15	17	19	22
qty. Ribs	28	36	48	48	60	60	72