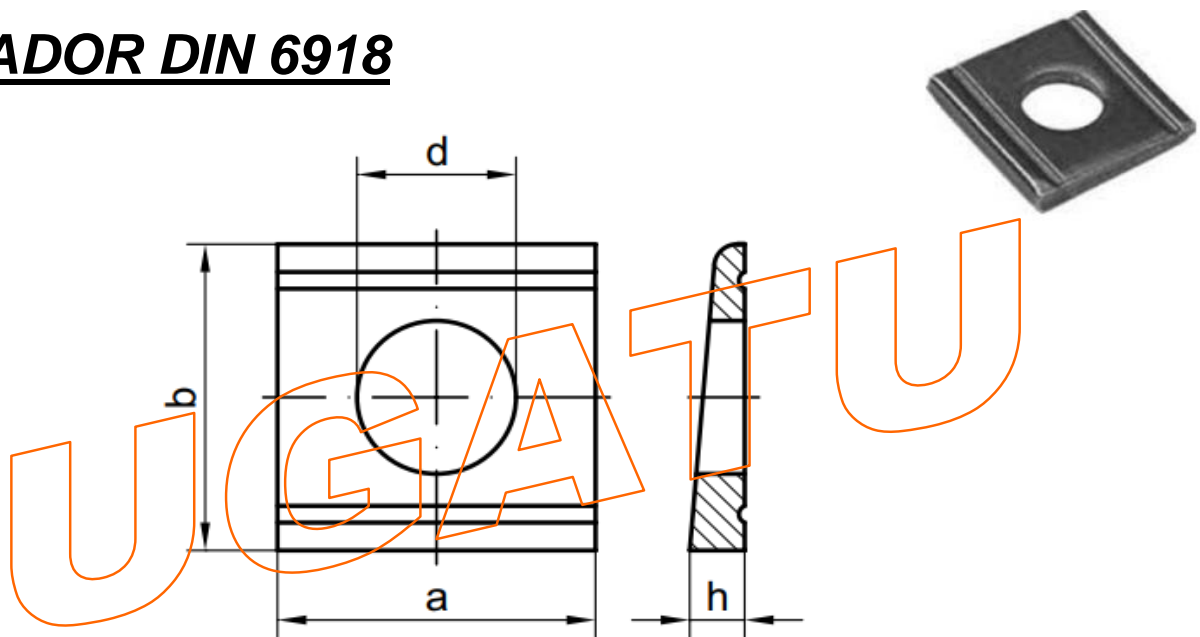


C/ Tellería, 9
20570 Bergara (Gipuzkoa)
Telf: 943-769823 / Fax: 943-769824

FICHA TÉCNICA

PASADOR DIN 6918



DIMENSIONES

MEDIDAS					
d	13	17	21	23	25*
a/b	26/30	32/36	40/44	44/50	56/56
h	4,9/2,5	5,9/3	7/3,5	8/4	8,5/4

MEDIDAS			
d	28*	31*	37*
a/b	56/56	62/62	68/68
h	8,5/4	9/4	9,4/4