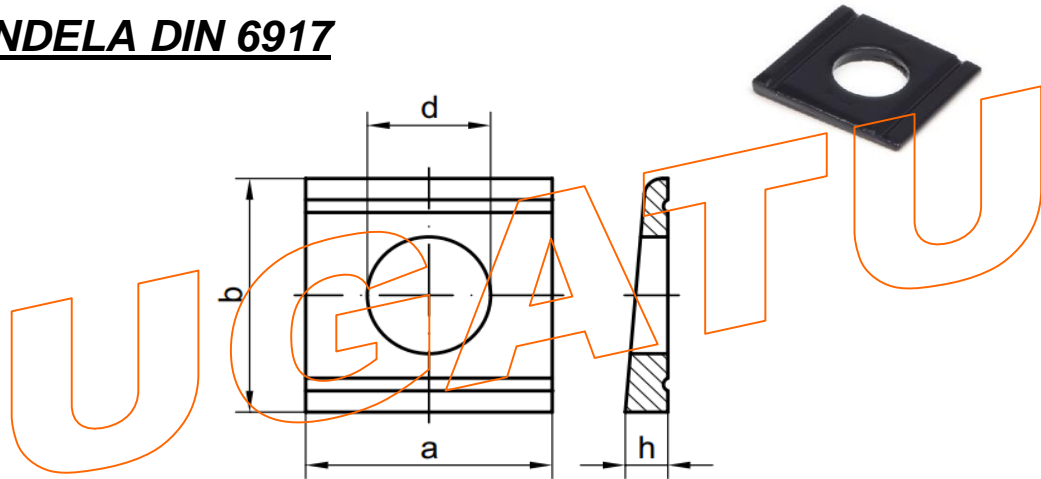


FICHA TÉCNICA

ARANDELA DIN 6917



DIMENSIONES

MEDIDAS	10	16	20	22	24	27	30	36
d	13	17	21	23	25	28	31	37
a/b	26/30	32/36	40/44	44/50	56/56	56/56	62/62	68/68
h	6,2/2	7,5/2,5	9,2/3	10,0/3	10,8/3	10,8/3	11,7/3	12,5/3