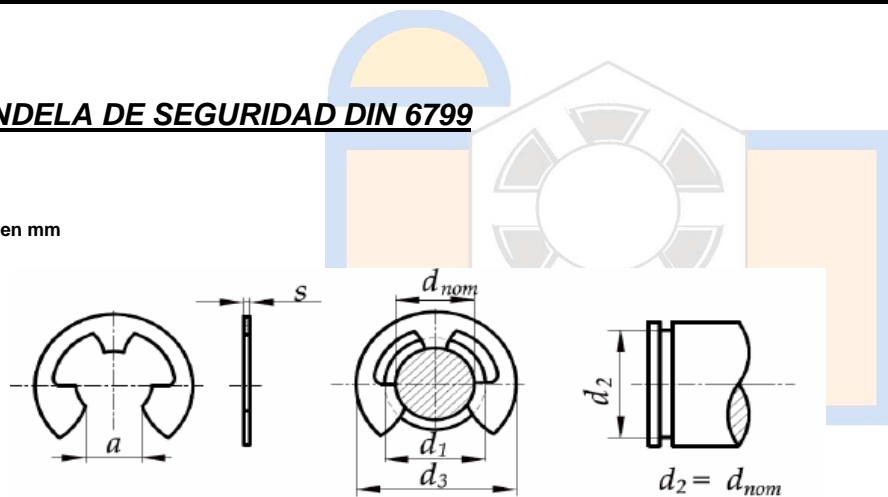


*FICHA TÉCNICA*

**ARANDELA DE SEGURIDAD DIN 6799**

Medidas en mm



**Dimensiones:**

$d_{nom}$	1,2	1,5	1,9	2,3	3,2	4	5	6	7	8	9	10	12	15	19	24	
$d_2$ H11	1,2	1,5	1,9	2,3	3,2	4	5	6	7	8	9	10	12	15	19	24	
$d_1$	min	1,4	2	2,5	3	4	5	6	7	8	9	10	11	13	16	20	25
	max	2	2,5	3	4	5	7	8	9	11	12	14	15	18	24	31	38
$d_{3max}$	3,25	4,25	4,8	6,3	7,3	9,3	11,3	12,3	14,3	16,3	18,8	20,4	23,4	29,4	37,6	44,6	
$s$	0,3	0,4	0,5	0,6	0,6	0,7	0,7	0,7	0,9	1	1,1	1,2	1,3	1,5	1,75	2	
$a$	1,01	1,28	1,61	1,94	2,70	3,34	4,11	5,26	5,84	6,52	7,63	8,32	10,45	12,61	15,92	21,88	