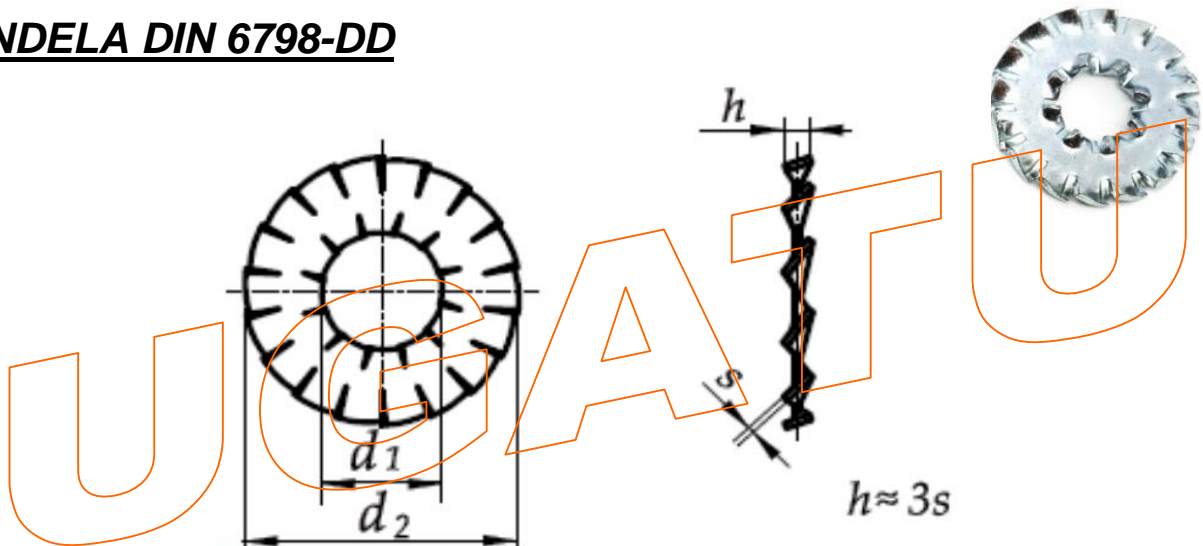


FICHA TÉCNICA

ARANDELA DIN 6798-DD



DIMENSIONES

MEDIDAS	M3	M4		M5			M6		
d ₁ H14	3,2	4,3	4,3	5,3	5,3	5,5	6,5	6,5	6,5
d ₂ H16	12	15	18	15	18	20	18	20	22
s nom.	0,5	0,7	0,8	0,8	0,8	1	0,8	1	1

MEDIDAS	M8		M10		M12		M14		M16
d ₁ H14	8,5	8,5	10,5	10,5	12,5	12,5	14,5	14,5	16,5
d ₂ H16	22	26	26	30	30	32	32	35	35
s nom.	1	1	1	1,2	1,2	1,2	1,4	1,4	1,4