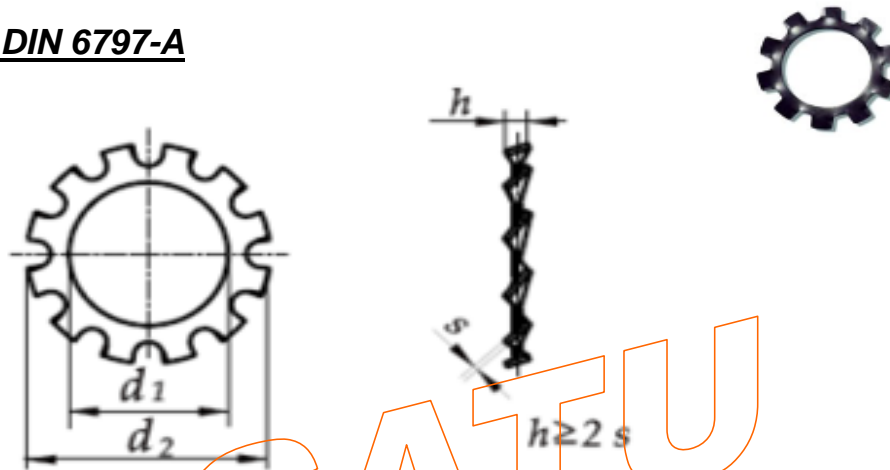


C/ Tellería, 9  
20570 Bergara (Gipuzkoa)  
Telf: 943-769823 / Fax: 943-769824

**FICHA TÉCNICA**

**ARANDELA DIN 6797-A**



**DIMENSIONES**

$d_{nom}$		2,2	2,7	3,2	3,7	4,3	5,3	6,4	7,4	8,4	10,5	13
<i>Thread dia.</i>		M2	M2,5	M3	M3,5	M4	M5	M6	M7	M8	M10	M12
$d_1$	<i>min</i>	2,2	2,7	3,2	3,7	4,3	5,3	6,4	7,4	8,4	10,5	13
	<i>max</i>	2,34	2,84	3,38	3,88	4,48	5,48	6,62	7,62	8,62	10,77	13,27
$d_2$	<i>min</i>	4,2	5,2	5,7	6,64	7,64	9,64	10,57	12,07	14,57	17,57	19,98
	<i>max</i>	4,5	5,5	6	7	8	10	11	12,5	15	18	20,5
$S_{nom}$		0,3	0,4	0,4	0,5	0,5	0,6	0,7	0,8	0,8	0,9	1

$d_{nom}$		15	17	19	21	23	25	28	31
<i>Thread dia.</i>		M14	M16	M18	M20	M22	M24	M27	M30
$d_1$	<i>min</i>	15	17	19	21	23	25	28	31
	<i>max</i>	15,27	17,27	19,33	21,33	23,33	25,33	28,33	31,39
$d_2$	<i>min</i>	23,48	25,48	29,48	32,38	35,38	37,38	43,38	47,38
	<i>max</i>	24	26	30	33	36	38	44	48
$S_{nom}$		1	1,2	1,4	1,4	1,5	1,5	1,6	1,6