

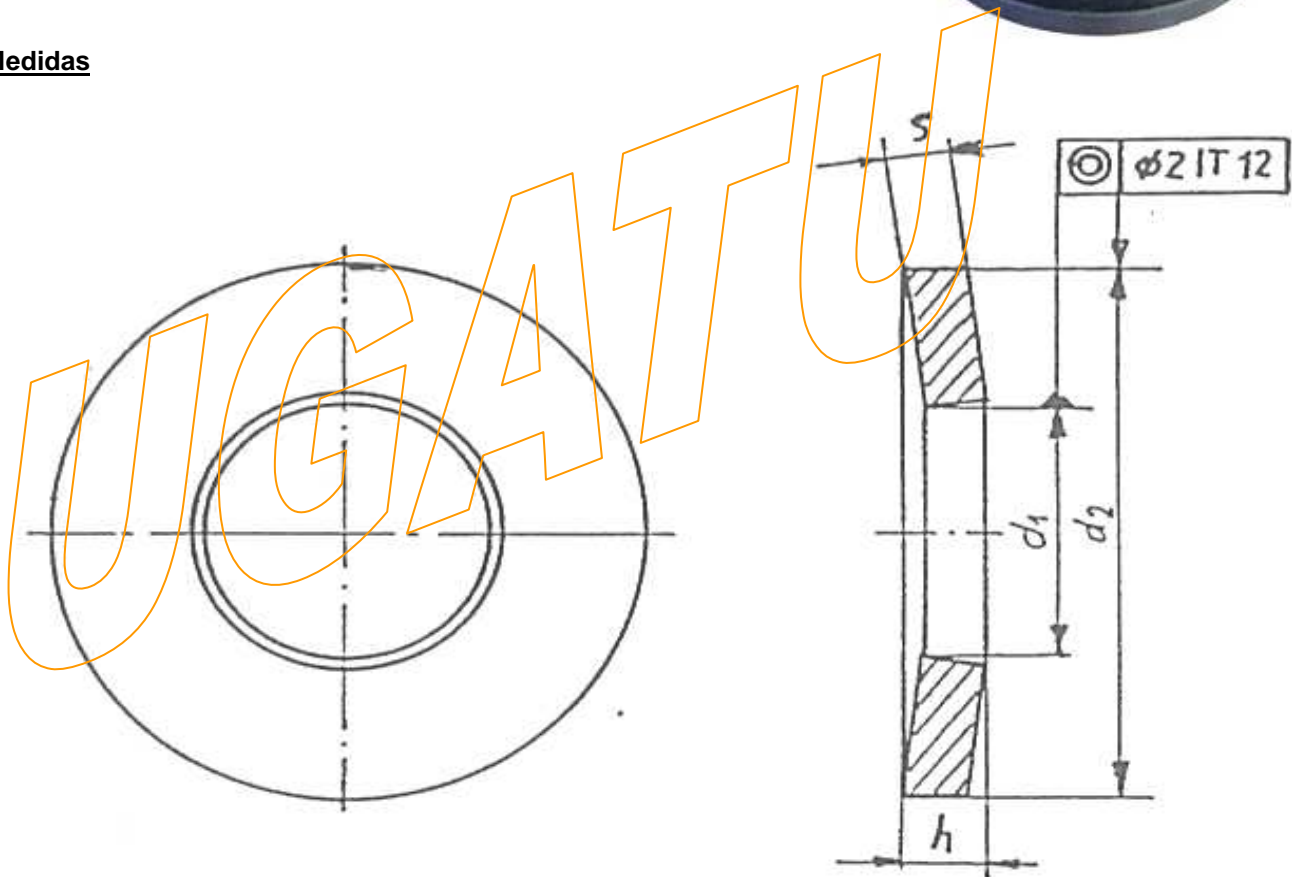
C/ Tellería, 9  
20570 Bergara (Gipuzkoa)  
Telf: 943-769823 / Fax: 943-769824

## FICHA TÉCNICA

### ARANDELA DE MORDAZA DIN 6796

#### PARA UNIONES DE TORNILLOS

#### Medidas



Tamaño nominal	d <sub>1</sub>	d <sub>2</sub> h14	s 3)	h máx.1)   mín.2)		Peso (7,85 kg/dm <sup>3</sup> ) kg por cada 1000 piezas ≈	Para diámetro nominal de rosca
2 <sup>4)</sup>	2,2	5	0,4	0,6	0,5	0,05	2
2,5 <sup>4)</sup>	2,7	6	0,5	0,72	0,61	0,09	2,5
3 <sup>4)</sup>	3,2	7	0,6	0,85	0,72	0,14	3
3,5 <sup>4)</sup>	3,7	8	0,8	1,06	0,92	0,25	3,5
4	4,3	9	1	1,3	1,12	0,38	4
5	5,3	11	1,2	1,55	1,35	0,69	5
6	6,4	14	1,5	2	1,7	1,43	6
7	7,4	17	1,75	2,3	2	2,53	7
8	8,4	18	2	2,6	2,24	3,13	8
10	10,5	23	2,5	3,2	2,8	6,45	10
12	13	29	3	3,95	3,43	12,4	12
14	15	35	3,5	4,65	4,04	21,6	14
16	17	39	4	5,25	4,58	30,4	16
18	19	42	4,5	5,8	5,08	38,9	18
20	21	45	5	6,4	5,6	48,8	20
22	23	49	5,5	7,05	6,15	63,5	22
24	25	56	6	7,75	6,77	92,9	24
27	28	60	6,5	8,35	7,3	113	27
30	31	70	7	9,2	8	170	30

1) Medida máxima en condición de suministro.

2) Medida mínima según el ensayo de asentamiento según DIN 267 parte 26.

3) Diferencias límite para s < 6 mm según DIN 1544  
s > 6 mm según DIN 1543

4) Para estos tamaños nominales no se han fijado aún valores de ensayo para el ensayo de fuerza elástica según DIN 267 parte 26.

*FICHA TÉCNICA*

**ARANDELA DE MORDAZA DIN 6796**

**PARA UNIONES DE TORNILLOS**



COMPOSICIÓN QUÍMICA: De acuerdo a la norma 267 parte 26

**De Acuerdo a la norma 267 parte 26**

Acero para muelles (FSt) según Din 17221 ó Din 17222 ó acero para muelles equivalente; calidad a elección del fabricante. Este material sirve también, cuando en documentos existentes no se cita material alguno. Los elementos elásticos empleados en uniones atornilladas, que se encuentren templados y revenidos, deberán presentar las durezas siguientes:

ELEMENTO	DUREZA
Anillo elástico	HV 430 a 530
Arandela elástica	HV 430 a 530
Disco de mordazas	HV 420 a 510

C/ Tellería, 9  
20570 Bergara (Gipuzkoa)  
Telf: 943-769823 / Fax: 943-769824

## FICHA TÉCNICA

### ARANDELA DE MORDAZA DIN 6796



#### PARA UNIONES DE TORNILLOS

CONDICIONES TÉCNICAS DE SUMINISTRO: De acuerdo a la norma 267 parte 26

**ENSAYO: De acuerdo a la norma DIN 267 parte 26**

#### ENSAYO SOBRE LA INVARIABILIDAD DE MEDIDAS Y EJECUCIÓN

Para el ensayo de recepción, en atención a la invariabilidad de medidas de los elementos elásticos para uniones roscadas, sirven las disposiciones en Din 267 parte 5.

Para las características y para el valor AQL sirve el siguiente cuadro:

CARACTERÍSTICA	Valor AQL
Diámetro interior	1,5
Anchura del anillo para anillos elásticos	
Espesor del anillo o espesor de la arandela	
Altura sin someter a tensión	
Diámetro exterior para arandelas elásticas y discos de mordazas	

#### ENSAYO DE LA DUREZA

Para el ensayo de dureza según Vickers sirve Din 50133.

Para el ensayo de dureza según Rockwell sirve Din 50103 parte1.

Para la conversión de los valores de dureza sirve Din 50150.

En arandelas elásticas se medirá, a ser posible, en el centro de la superficie anular, en la zona en la que se encuentre apoyada la arandela.

En discos de mordazas se medirá, a ser posible, en el centro de la superficie anular,. Deberá procurarse un apoyo fijo en la zona del punto de medición.

En anillos elásticos se alinearán algunos anillos con la ranura hacia abajo sobre un perno, y se apretarán. El perno se colocará a continuación dentro de un prisma y se rectificará el paquete de anillos elásticos en su diámetro exterior para el ensayo de dureza.

#### ENSAYO DE ASENTAMIENTO

El elemento elástico a comprobar se aplastará durante dos minutos, con las fuerzas que se indican en las tablas, entre discos templados y rectificadas de forma plana ( $\geq 60\text{HRC}$ ) (fuerzas de presión determinadas según VDI 2230 hoja 1 con un coeficiente de rozamiento en la rosca  $\mu_G = 0,12$ ) estableciéndose:

-Para anillos elásticos, fuerzas de ensayo de acuerdo con las indicadas para tornillos con clase de resistencia 6.8

-Para arandelas elásticas, fuerza de ensayo de acuerdo con las indicadas para tornillos con clase de resistencia 8.8

Después de quitar la carga aplicada, la altura de los elementos no deberá ser inferior a los valores mínimos que se dan en las siguientes tablas.

**ENSAYO DE CARGA PERMANENTE PARA ANILLOS Y ARANDELAS ELÁSTICAS**

Diez anillos o arandelas elásticas, alineados sobre un perno y separados entre sí por medio de discos planoparalelos (con un bonificado de cómo mínimo 500 HV), no deberán romperse o fisurarse después de mantenerlos durante 48 horas con las fuerzas de presión que se indican en las tablas siguientes a temperatura ambiente.

**\*\*\* ENSAYO DE ASENTAMIENTO PARA ANILLOS ELÁSTICOS**

Tamaño nominal (= diámetro nominal del tornillo)	2	2,5	3	3,5	4	5	6
Fuerza de presión N	700	1160	1760	2370	3050	5050	7050
Altura mínima del anillo elástico después de la descarga	DIN 127 0,8	DIN 128 0,6	DIN 128 0,7	DIN 128 0,85	DIN 128 0,85	DIN 128 0,95	DIN 128 1,2
	DIN 69051)	DIN 69051)	DIN 69051)	DIN 69051)	DIN 69051)	DIN 69051)	DIN 69051)
	DIN 6913	DIN 6913	DIN 6913	DIN 6913	DIN 6913	DIN 6913	DIN 6913
mm	DIN 7980	DIN 7980	DIN 7980	DIN 7980	DIN 7980	DIN 7980	DIN 7980

Tamaño nominal (= diámetro nominal del tornillo)	7	8	10	12	14	16	18
Fuerza de presión N	9000	12900	20600	30000	41300	56300	69000
Altura mínima del anillo elástico después de la descarga	DIN 127 2,6	DIN 128 1,5	DIN 128 2	DIN 128 2,25	DIN 128 2,65	DIN 128 3	DIN 128 3,6
	DIN 69051)	DIN 69051)	DIN 69051)	DIN 69051)	DIN 69051)	DIN 69051)	DIN 69051)
	DIN 6913	DIN 6913	DIN 6913	DIN 6913	DIN 6913	DIN 6913	DIN 6913
mm	DIN 7980	DIN 7980	DIN 7980	DIN 7980	DIN 7980	DIN 7980	DIN 7980

Tamaño nominal (= diámetro nominal del tornillo)	20	22	24	27	30	33	36
Fuerza de presión N	88000	110000	127000	167000	204000	255000	298000
Altura mínima del anillo elástico después de la descarga	DIN 127 6,4	DIN 128 4,2	DIN 128 5,3	DIN 128 5,3	DIN 128 7,6	DIN 128 -	DIN 128 7,6
	DIN 69051)	DIN 69051)	DIN 69051)	DIN 69051)	DIN 69051)	DIN 69051)	DIN 69051)
	DIN 6913	DIN 6913	DIN 6913	DIN 6913	DIN 6913	DIN 6913	DIN 6913
mm	DIN 7980	DIN 7980	DIN 7980	DIN 7980	DIN 7980	DIN 7980	DIN 7980

- 1) A diferencia de las indicaciones en las normas de productos sobre arandelas y anillos para tornillos combinados es determinando el tamaño nominal del diámetro nominal del tornillo y no el diámetro del agujero de la arandela o del anillo.
- 2) No se ha fijado actualmente ningún valor al respecto.

\*\*\* ENSAYO DE ASENTAMIENTO PARA ARANDELAS ELÁSTICOS

Tamaño nominal (= diámetro nom. del tornillo)		3	3,5	4	5	6
Fuerza de presión N		1540	2070	2700	4400	6150
Altura mínima del anillo elástico después de la descarga mm	DIN 137 forma B	0,8	0,9	1	1,1	1,3
	DIN 69041)	0,9	1	1,5	1,6	1,85

Tamaño nominal (= diámetro nom. del tornillo)		7	8	10	12	14
Fuerza de presión N		9000	11300	18000	26300	36100
Altura mínima del anillo elástico después de la descarga mm	DIN 137 forma B	1,5	1,5	2,1	2,5	3
	DIN 69041)	2,2	2,2	2,4	2,9	-

Tamaño nominal (= diámetro nom. del tornillo)		16	18	20	22	24
Fuerza de presión N		49200	60000	78000	97000	111000
Altura mínima del anillo elástico después de la descarga mm	DIN 137 forma B	3,2	3,3	3,7	3,9	4,1
	DIN 69041)	-	-	-	-	-

Tamaño nominal (= diámetro nom. del tornillo)		27	30	33	36
Fuerza de presión N		146000	178000	223000	261000
Altura mínima del anillo elástico después de la descarga mm	DIN 137 forma B	4,7	5	5,3	5,8
	DIN 69041)	-	-	-	-

ENSAYO DE CARGA PERMANENTE PARA DISCOS DE MORDAZAS

Diez discos de mordazas alineados alternativamente sobre un perno y separados por medio de discos planoparalelos (con una bonificación mínima de 500 HV) se aplastarán durante 48 horas con las fuerzas de presión que se indican en la tabla siguiente, a una temperatura de + de 100°C. No deberán romperse al realizar el ensayo, ni después de quitar la carga aplicada deberá ser inferior la altura en más de un 2% de la altura mínima de los discos indicado en la siguiente tabla.

\*\*\* ENSAYO DE ASENTAMIENTO PARA DISCOS DE MORDAZAS

Tamaño nominal (= diámetro nominal del tornillo)		2	2,5	3	3,5	4	5	6
Fuerza de presión N		920	1540	2350	3160	4050	6700	9400
Altura mínima del disco después de la descarga mm	DIN 6796	0,5	0,6	0,7	0,9	1,1	1,3	1,7
	DIN 69081)	-	1	1,2	1,2	1,5	1,8	2

Tamaño nominal (= diámetro nominal del tornillo)	7	8	10	12	14	16	18
Fuerza de presión N	13700	17200	27500	40000	55000	75000	95000
Altura mínima del disco des_ DIN 6796 pués de la	2	2,2	2,8	3,4	4	4,6	5,1
descarga DIN 69081) mm	2,3	2,8	2,8	3,3	-	-	-

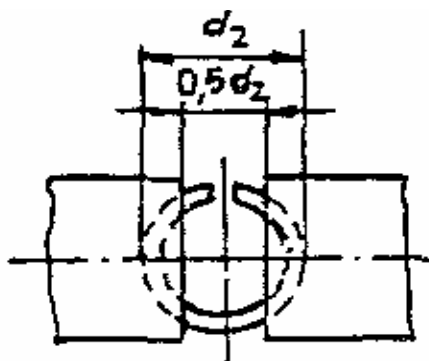
Tamaño nominal (= diámetro nominal del tornillo)	20	22	24	27	30
Fuerza de presión N	122000	152000	175000	230000	280000
Altura mínima del disco después de la descarga DIN 6796 DIN 69081) mm	5,6	6,1	6,8	7,3	8
	-	-	-	-	-

### ENSAYO DE TORSIÓN PARA ANILLOS ELÁSTICOS

El anillo elástico no deberá romperse al realizar un ensayo de torsión de 90°



El anillo elástico deberá doblarse lenta y constantemente, adoptando las medidas de seguridad oportunas contra el salto de los extremos. Las mordazas de sujeción deberán encontrarse a una distancia de aproximadamente  $0,5 d_2$  y deberán encontrarse ligeramente redondeadas en los cantos de sujeción.



### ENSAYO DE FUERZA ELÁSTICA

Para valorar la flexibilidad elástica de los elementos elásticos, podrá realizarse un ensayo de fuerza elástica. Al realizar dicho ensayo se determinarán las fuerzas elásticas remanentes. El elemento a comprobar se colocará dentro de una instalación de ensayo y se cargará con la fuerza de presión indicada en posteriores tablas. La instalación de ensayo deberá hallarse configurada de tal forma que pueda aplicarse la carga del modo más uniforme posible. La placa de ensayo deberá tener una dureza superficial mínima de 60 HRC. La fuerza aplicada sobre el elemento elástico se retirará al cabo de dos minutos, de forma lenta y constante, retrocediendo  $20 \mu\text{m}$ . Para la comprobación del recorrido de medición deberán emplearse instrumentos medidores de precisión. La fuerza elástica remanente deberá alcanzar los valores mínimos que se indican en las

siguientes tablas. Deberá tenerse en cuenta la deformación de la instalación de ensayo.

En las aclaraciones se describe una instalación de ensayo adecuada para realizar estas pruebas. En el mismo lugar se dan también ejemplos para líneas elásticas características.

Las fuerzas elásticas remanentes han de considerarse únicamente como valores de referencia con los que se irán acumulando datos o valores experimentales. La siguiente tabla presenta un cuadro general sobre las fuerzas elásticas remanentes necesarias.

Denominación	Norma	Fuerza de presión correspondiendo a la fuerza de ensayo para clase de resistencia	Fuerza elástica remanente después de un recorrido de descarga de 20 $\mu$ m, expresada en % de la fuerza de presión
Anillo elástico	DIN 127 DIN 128 forma A DIN 6905 DIN 6913 DIN 7980	6.8 <sup>1)</sup>	20 % para tamaños nominales 4 a 5 30 % para tamaños nominales 6 a 12 40 % para tamaños nominales 14 a 20 50 % para tamaños nominales $\geq 20$
Arandela elástica	DIN 137 forma B DIN 6904	5.8	10 % para tamaños nominales 4 a 6 15 % para tamaños nominales 7 a 12 25 % para tamaños nominales $\geq 12$
Disco de mordazas 2)	DIN 6796 DIN 6908	8.8	35 % para tamaños nominales 4 a 5 45 % para tamaños nominales 6 a 16 60 % para tamaños nominales 18 a 22 70 % para tamaños nominales $\geq 22$
1) También los anillos elásticos previstos sólo para uniones atornilladas de las clases de resistencia $\leq 6.8$ , se comprobarán con fuerzas de presión correspondiendo a las fuerzas de ensayo para la clase de resistencia 6.8 2) Las fuerzas elásticas remanentes se han determinado en discos de mordazas según DIN 6796.			

\*\*\* ANILLOS ELÁSTICOS DIN 127, DIN 128 forma A, DIN 6905\*, DIN 6913 Y DIN 7980

Tamaño nominal	4	5	6	8	10	12	14	16	18
Fuerza de presión <sup>1)</sup> N	3050	5050	7050	12900	20600	30000	41300	56300	69000
Fuerza elástica remanente mínima N	600	1000	2100	3900	6200	9000	16500	22500	27600
1) Correspondiendo a la clase de resistencia 6.8									



Tamaño nominal	20	22	24	27	30	32 <sup>2)</sup>	36
Fuerza de presión <sup>1)</sup> N	88000	110000	127000	167000	204000	255000	298000
Fuerza elástica remanente mínima N	35200	55000	63000	83000	102000	127000	149000
1) Véase página 6							
2) Tamaño nominal no contenido en DIN 127 y DIN 128 forma A							

\* A diferencia de las indicaciones en las normas de productos sobre arandelas y anillos para tornillos combinados es determinante el tamaño nominal del diámetro nominal del tornillo y no el diámetro del agujero de la arandela o del anillo.

\*\*\* ARANDELAS ELÁSTICAS DIN 137 forma B, DIN 6904\*

Tamaño nominal	4	5	6	7	8	10	12	14	16
Fuerza de presión <sup>1)</sup> N	2700	4000	6150	9000	11300	18000	26200	36100	49200
Fuerza elástica remanente mínima N	270	400	615	1350	1700	2700	3900	9000	12300

Tamaño nominal	18	20	22	24	27	30	33	36
Fuerza de presión <sup>1)</sup> N	60000	78000	97000	111000	146000	178000	223000	261000
Fuerza elástica remanente mínima N	15000	19500	24200	27800	36500	44500	55700	65200
1) Correspondiendo a la clase de resistencia 5.8								

\*\*\* DISCOS DE MORDAZAS DIN 6796, DIN 6908\*

Tamaño nominal	4	5	6	7	8	10	12	14	16
Fuerza de presión <sup>1)</sup> N	4050	6700	9400	13700	17200	27500	40000	55000	75000
Fuerza elástica remanente mínima N	1400	2300	4200	6200	7700	12400	18000	25000	34000

Tamaño nominal	18	20	22	24	27	30
Fuerza de presión <sup>1)</sup> N	95000	122000	152000	175000	230000	280000
Fuerza elástica remanente N	57000	73000	91000	122000	161000	196000
1) Correspondiendo a la clase de resistencia 8.8						

\* A diferencia de las indicaciones en las normas de productos sobre arandelas y anillos para tornillos combinados es determinante el tamaño nominal del diámetro nominal del tornillo y no el diámetro del agujero de la arandela o del anillo.