

C/ Tellería, 9  
20570 Bergara (Gipuzkoa)  
Telf: 943-769823 / Fax: 943-769824

## FICHA TÉCNICA

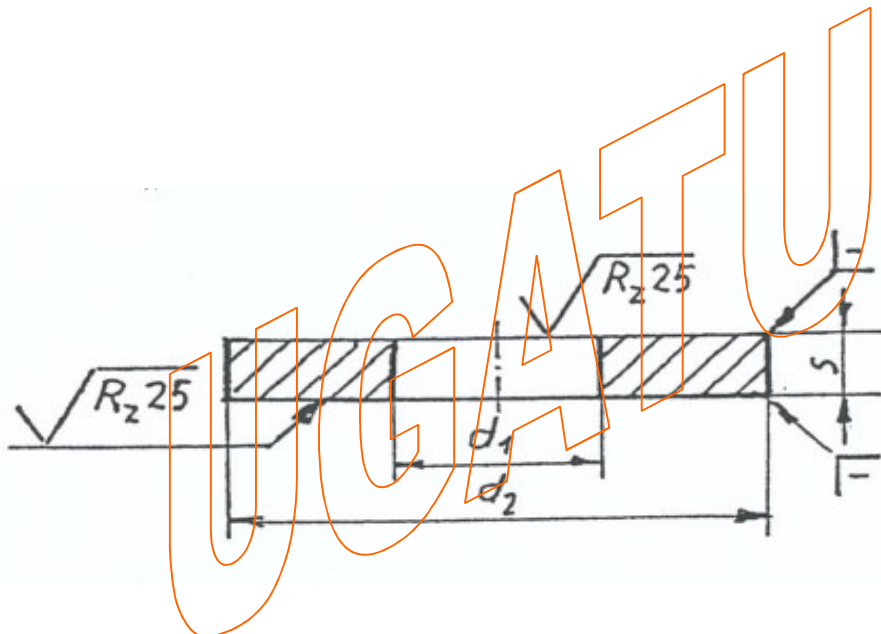
### **ARANDELAS PARA ÚTILES DE SUJECIÓN DIN 6340**

Medidas en mm

#### **Campo de aplicación**

Las arandelas para útiles de sujeción, según DIN 6340 son empleadas como arandelas para bridas según DIN 6314, DIN 6315 y DIN 6316. Las medidas han sido adaptadas a estas normas

#### **Medidas**



Los detalles no indicados se elegirán convenientemente

Las tolerancias no indicadas, según DIN 552 - clase A.

d <sub>1</sub>	H14	6,4	8,4	10,5	13	17	21	25	31
d <sub>2</sub>	h14	17	23	28	35	45	50	60	68
s		3	4	4	5	6	6	8	10
Peso (7,85 kg/dm <sup>3</sup> ) kg por cada 1000 piezas	≈	4,6	11,3	16,6	32,5	64,3	76	147	226
para rosca del perno		M 6	M 8	M 10	M 12	M 16	M 20	M 24	M 30

### CONDICIONES TÉCNICAS DE SUMINISTRO

**MATERIAL** Acero, calidad a elección del fabricante.

**EJECUCIÓN** Templada y revenida, dureza ( 350 + 80) HV 30