

C/ Tellería, 9  
20570 Bergara (Gipuzkoa)  
Telf: 943-769823 / Fax: 943-769824

## FICHA TÉCNICA

### TUERCA HEXAGONAL DIN 6331

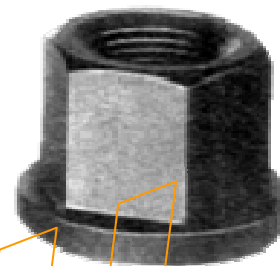
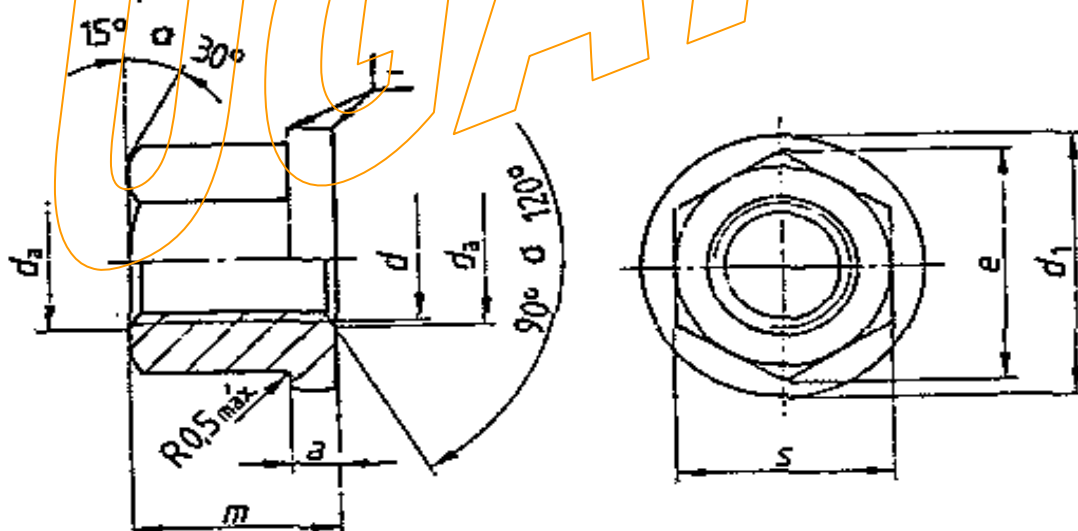
#### 1,5 d ALTA CON RESALTO

##### Campo de aplicación

Las tuercas hexagonales según esta norma se emplean para uniones atornilladas, que frecuentemente son estiradas y soldadas. Estas tuercas hexagonales están hechas de tal modo, que no necesitan arandelas.

##### Medidas

Los detalles no indicados se elegirán convenientemente.



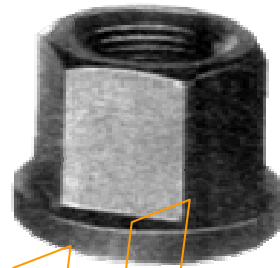
$d$	$a$ js14	$d_1$ h13	$d_a$		$e$ mín.	$m$ js15	$s$	dif. límite	Peso (7,85 kg/dm <sup>3</sup> ) kg/1000 piezas ≈
			mín.	máx.					
M 6	3	14	6	6,75	11,05	9	10	h13	5,5
M 8	3,5	18	8	8,75	14,38	12	13		12,4
M 10	4	22	10	10,8	17,77	15	16		25,5
M 12	4	25	12	13	20,03	18	18		36,5
M 16	5	31	16	17,3	26,75	24	24		71
M 20	6	37	20	21,6	33,53	30	30		135
M 24	6	45	24	25,9	39,98	36	36		230
M 27	7	50	27	29,1	45,63	40	41		320
M 30	8	58	30	32,4	51,28	45	46	h14	470
M 36	10	68	36	38,9	61,31	54	55		810
M 42	12	80	42	45,4	72,61	63	65		1340
M 48	14	92	48	51,8	83,91	72	75		2040

C/ Tellería, 9  
20570 Bergara (Gipuzkoa)  
Telf: 943-769823 / Fax: 943-769824

## FICHA TÉCNICA

### TUERCA HEXAGONAL DIN 6331

### 1,5 d ALTA CON RESALTO



#### CONDICIONES TÉCNICAS DE SUMINISTRO

#### 1.- Clase de resistencia (material)

Preferentemente  
Admisible

10  
8

según DIN ISO 898 parte 2 (puede contener Pb)

#### 2.- Ejecución

Clase de resistencia 8: dureza 188 hasta 302 HV 30

Clase de resistencia 10: dureza 240 hasta 302 HV 30

Clase de producto A (anteriormente ejecución m) según DIN ISO 4759 parte 1

#### Ejemplo de aplicación

