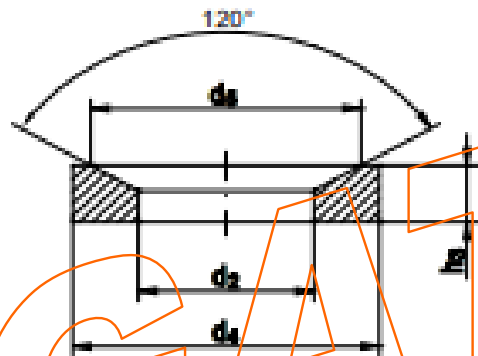


C/ Tellería, 9  
20570 Bergara (Gipuzkoa)  
Telf: 943-769823 / Fax: 943-769824

## FICHA TÉCNICA

### ARANDELA 6319-G



### DIMENSIONES

MEDIDAS	12	14,2	19	23,2	28	35
D <sub>4</sub>	30	36	44	50	60	68
D <sub>5</sub>	18,5	20	26	31	37	49
H <sub>3</sub>	5	6	7	8	10	12