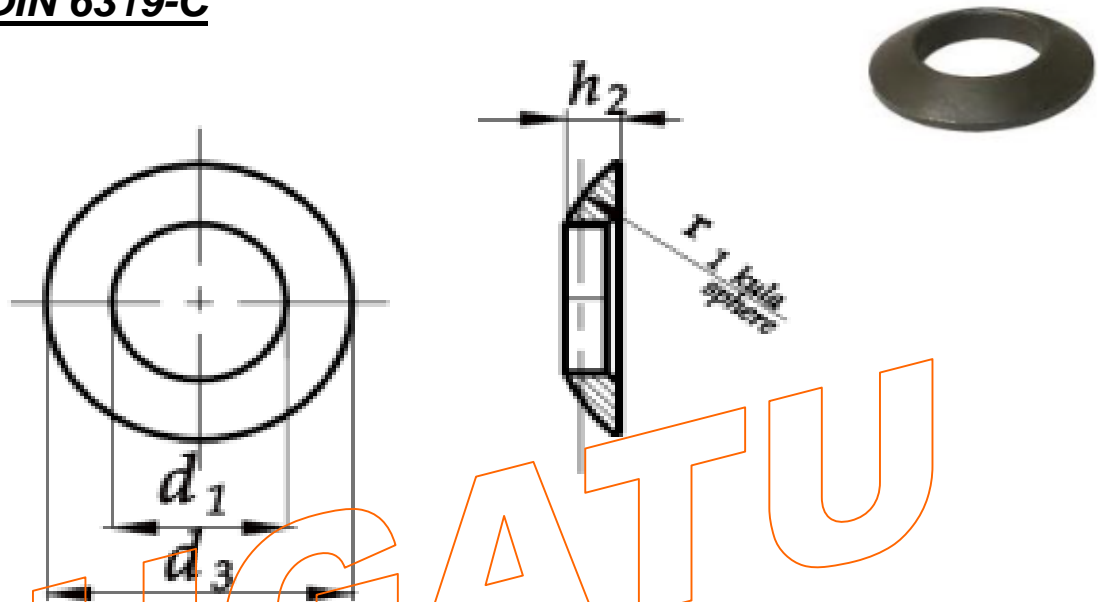


C/ Tellería, 9  
20570 Bergara (Gipuzkoa)  
Telf: 943-769823 / Fax: 943-769824

## FICHA TÉCNICA

### ARANDELA DIN 6319-C



### DIMENSIONES

	<i>Thread dia.</i>	M6	M8	M10	M12	M14	M16	M20	M24	M30	M36	M42	M48
<b>Forma C</b>	$d_{1nom. H13}$	6,4	8,4	10,5	13	15	17	21	25	31	37	43	50
	$d_3$	12	17	21	24	28	30	36	44	56	68	78	92
	$h_2$	2,3	3,2	4	4,6	5	5,3	6,3	8,2	11,2	14	17	21
	$r_1 kula$	9	12	15	17	22	22	27	32	41	50	58	67
<b>Forma D</b>	$d_{2nom.}$	7,1	9,6	12	14,2	16,5	19	23,2	28	35	42	49	56
	$d_4$	12	17	21	24	28	30	36	44	56	68	78	92
	$d_5$	11	14,5	18,5	20	24,8	26	31	37	49	60	70	82
	$h_3$	2,8	3,5	4,2	5	5,6	6,2	7,5	9,5	12	15	18	22