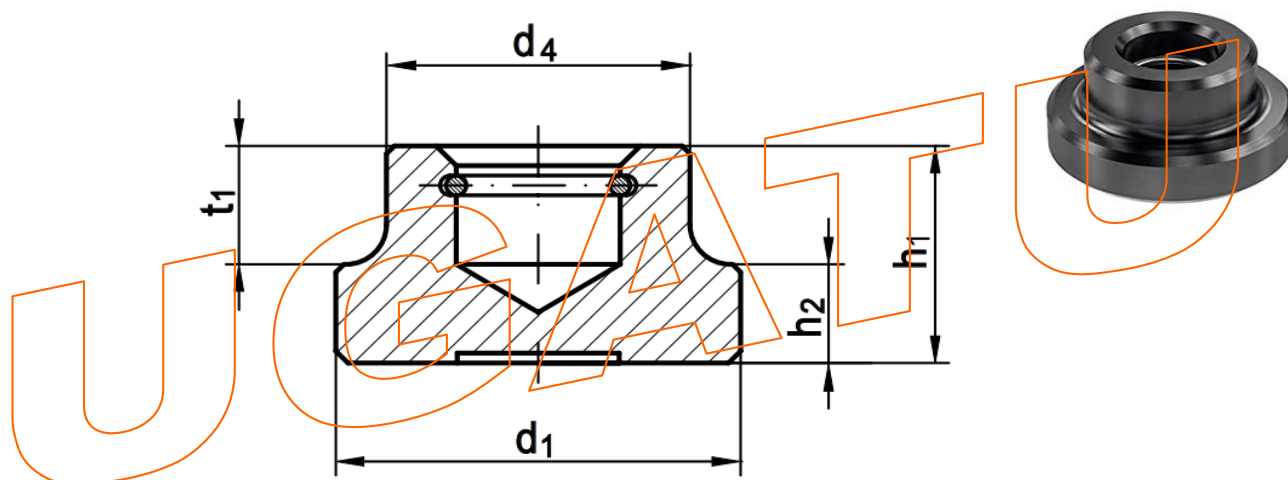


C/ Tellería, 9
20570 Bergara (Gipuzkoa)
Telf: 943-769823 / Fax: 943-769824



FICHA TÉCNICA

DIN 6311 ALMOHADILLA DE EMPUJE, CON ANILLO DE RETENCIÓN



DIMENSIONES

MEDIDAS	12	16	20	25	32	40
b	0,7	1	1	1	1,2	1,8
d ₄	10	12	15	18	22	28
h ₁	7	9	11	13	15	16
h ₂	2,5	4	5	6	7	9
t ₁	4	5	6	7	7,5	8
Metrica	M 6	M 8	M 10	M 12	M 16	M 20
Anillo de retención de alambre	5,1x0,6x2,5	7x0,8x2,5	8	8	12	16