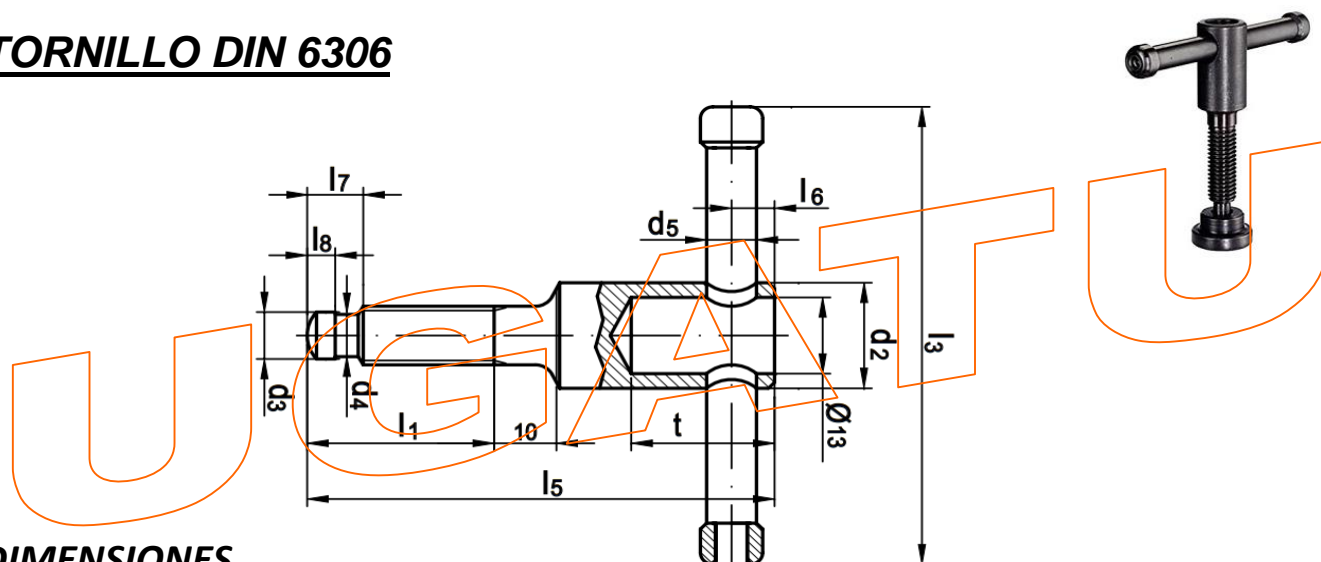


## FICHA TÉCNICA

### TORNILLO DIN 6306



### DIMENSIONES

MEDIDA	M 10	M 12	M 16	M 20
$l_1$	40/50	50/60	55/70/90	55/70/90
$d_2$	18	20	24	30
$d_3$	8	8	12	15,5
$d_4$	7,2	7,2	11	14,4
$d_5$	8	10	13	16
$l_3$	80	100	120	140
$l_5$	72/82	85/95	95/110/130	100/115/135
$l_6$	7	9	10	14
$l_7$	9	10	12	14
$l_8$	4,5	4,5	5	5,5
$t$	23	26	28	34