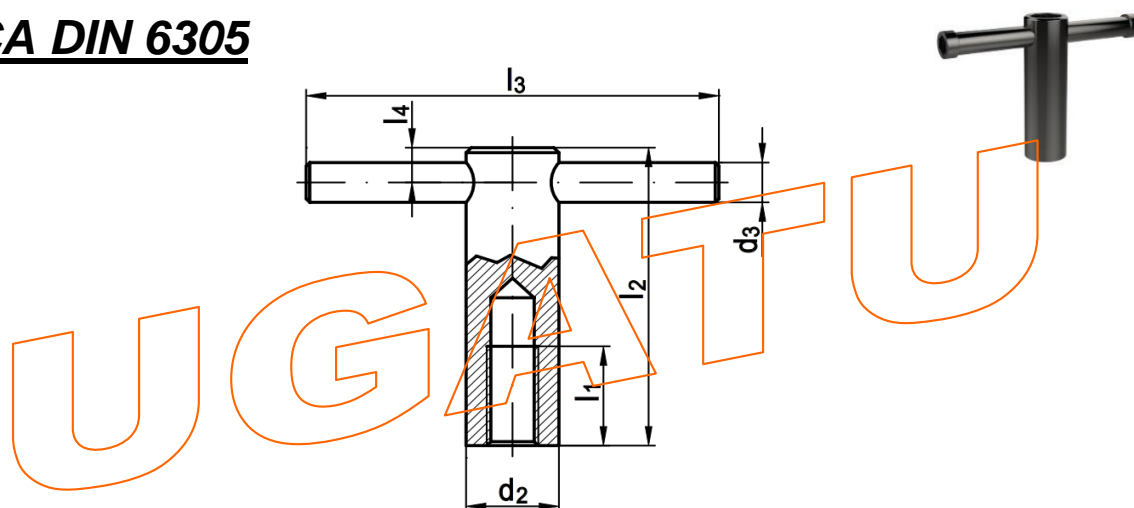


FICHA TÉCNICA

TUERCA DIN 6305



DIMENSIONES

MEDIDA	M 10	M 12	M 16	M 20
d_2	18	20	24	30
d_3	8	10	12	16
l_1	25	25	35	40
l_2	60	70	85	95
l_3	80	100	120	140
l_4	7	9	11	14