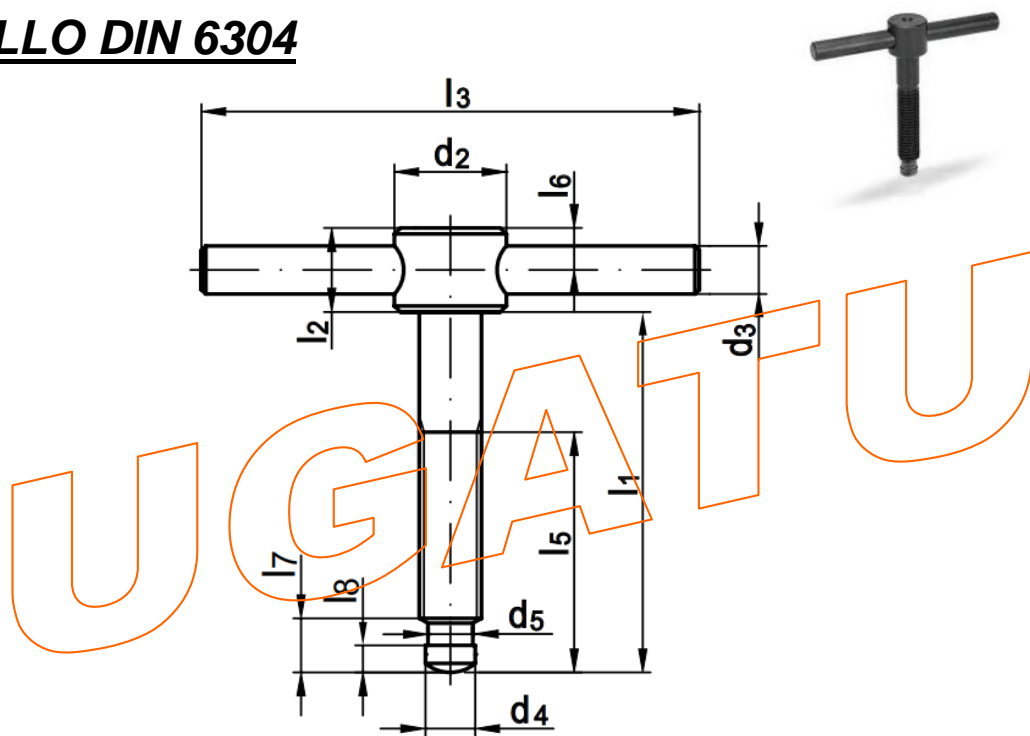


C/ Tellería, 9
20570 Bergara (Gipuzkoa)
Telf: 943-769823 / Fax: 943-769824

FICHA TÉCNICA

TORNILLO DIN 6304



DIMENSIONES

MEDIDAS	M6	M8	M10	M12	M16	M20
l_1	40/50	50/60	60/70	70/80	79/90/100	75/90/100
d_2	12	14	18	20	24	30
d_3	5	6	8	10	12	16
d_4	4,5	6	8	8	12	15,5
d_5	4	5,4	7,2	7,2	11	14,4
l_2	10	12	14	18	20	28
l_3	50	60	80	100	120	140
l_5	30/40	35/45	40/50	50/60	55/70/90	55/70/90
l_6	5	5	7	9	10	14
l_7	6	7,5	9	10	12	14
l_8	2,5	3	4,5	4,5	5	5,5