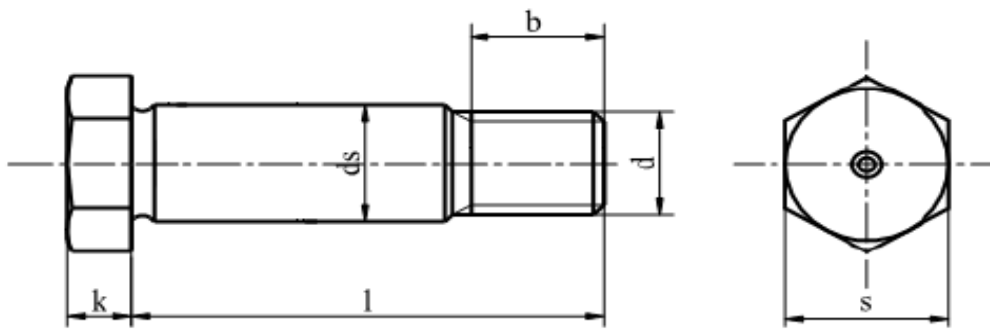


C/ Tellería, 9
20570 Bergara (Gipuzkoa)
Telf: 943-769823 / Fax: 943-769824

FICHA TÉCNICA

TORNILLO HEXAGONAL DE AJUSTE DIN 610



Dimensiones:

<i>d</i>		M8	M10	M12	(M14)	M16	(M18)			
		-	-	-	-	-	-	(M18x1,5)		
		-	-	-	-	-	(M18x2)			
<i>b</i>	<i>l</i> ≤ 50	11,5	13,5	15,5	17	19	21,5			
	50 < <i>l</i> ≤ 150	13,5	15,5	17,5	19	21	23,5			
	<i>l</i> > 150	18,5	20,5	22,5	24	26	28,5			
<i>d_s</i>	k6	9	11	13	15	17	19			
<i>k_{nom}</i>		5,3	6,4	7,5	8,8	10	11,5			
<i>s_{nom}</i>		13	16	17	18	19	21	22	24	27

() Medidas no recomendadas

Dimensiones:

<i>d</i>		M20	(M22)	M24	(M27)	M30	(M33)	M36	(M39)
		M20x1,5	(M22x1,5)	M24x2	(M27x2)	M30x2	(M33x2)	M36x3	(M39x3)
		M20x2	M22x2	M24x1,5	-	-	-	-	-
<i>b</i>	$l \leq 50$	22,5	24,5	26,5	-	-	-	-	-
	$50 < l \leq 150$	24,5	26,5	28,5	31,5	34	36	40	42
	$l > 150$	29,5	31,5	33,5	36,5	39	41	45	47
<i>d_s</i>	k6	21	23	25	28	32	34	38	40
<i>k_{nom}</i>		12,5	14	15	17	19	21	22	25
<i>S_{nom}</i>		30	32 34	36	41	46	50	55	60

Dimensiones:

() Medidas no recomendadas

<i>d</i>		M42	(M45)	M48	(M52)
		M42x3	(M45x3)	M48x3	(M52x3)
<i>b</i>	$50 < l \leq 150$	46	48	51	55
	$l > 150$	51	53	56	60
<i>d_s</i>	k6	44	46	50	55
<i>k_{nom}</i>		26	28	30	33
<i>S_{nom}</i>		65	70	75	80

() Medidas no recomendadas