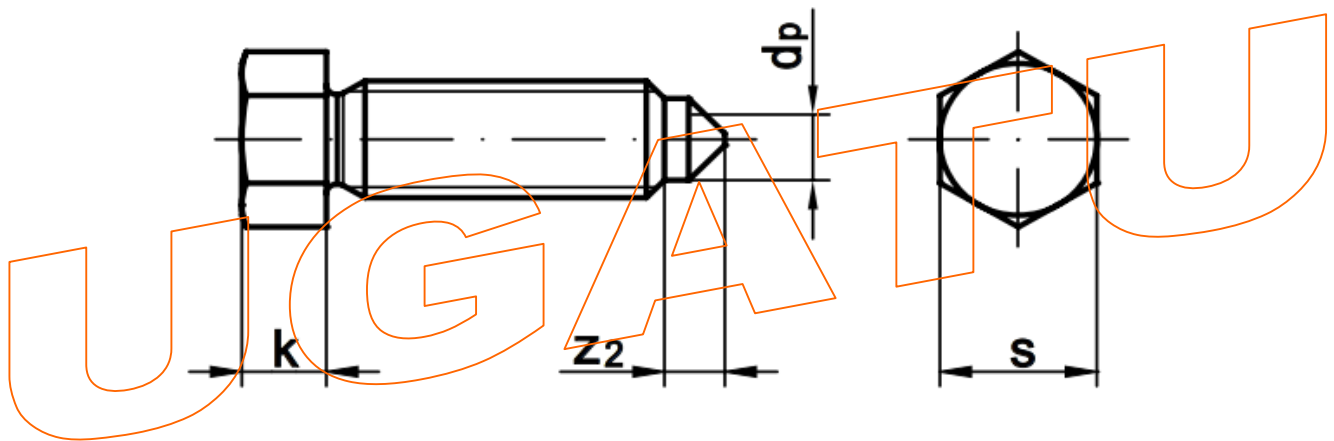


FICHA TÉCNICA

TORNILLO DIN 564-A



DIMENSIONES

MEDIDAS	M 6	M 8	M 10	M 12	M 16	M 20	M 24	M 30
k	5	6	7	9	11	14	17	21
s	8	10	13	16	18	24	30	36
z_2	3	4	5	6	8	10	12	15
d_p	4	5,5	7	8,5	12	15	18	23