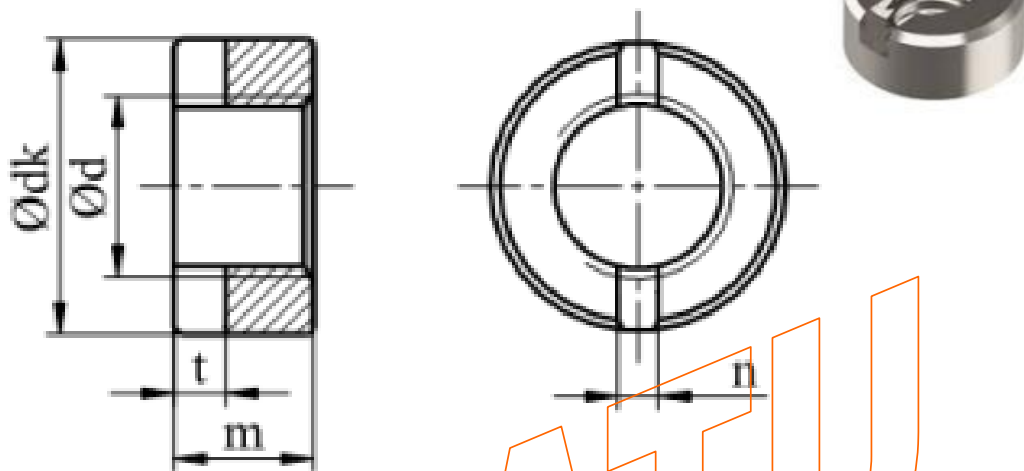


C/ Tellería, 9  
20570 Bergara (Gipuzkoa)  
Telf: 943-769823 / Fax: 943-7698

## FICHA TÉCNICA

### TUERCA DIN 546



### CONDICIONES TÉCNICAS DE SUMINISTRO

Material		Steel	Stainless steel				Non-ferrous metals
General requirements	Norma Standard	ISO 8992					
	Thread	≤ M1,4: 5H; ≥ M1,6: 6H					
Mechanical properties	Tolerance Norma Standard	ISO 965-1, ISO 724					
	Steel grades	Free cutting steel (St)	A1	A2	A4	A5	Cu3
	Hardness Norma Standard	110 – 175 HV	140-0240 HV				-
Tolerances	Product grade	≤ M1,4: F	> M1,6 : A				-
	Norma Standard	ISO 4759-1					
Surface treatment		As processed	Plain				Plain
		Requirements for electroplating are covered in ISO 4042	Passivating acc. do DIN EN 16048				Requirements for electroplating are covered in ISO 4042
Acceptability	Acceptance procedure is covered in ISO 3269						

## DIMENSIONES



<i>d</i>	M1	M1,2	M1,4	M1,6	M2	M2,5	M3	(M3,5)	M4	M5	M6	M8	
<i>P</i>	0,25	0,25	0,3	0,35	0,4	0,45	0,5	0,6	0,7	0,8	1	1,25	
<i>d<sub>k nom</sub></i>	2,5	3	3	3,5	4,5	5,5	6	7	8	9	11	14	
<i>m<sub>nom</sub></i>	1	1,2	1,4	1,6	2	2,2	2,5	3	3,5	4,2	5	6,5	
<i>n<sub>nom</sub></i>	0,3	0,4	0,4	0,5	1	1,2	1,2	1,4	1,4	2	2,5	3	
<i>t</i>	<i>min</i>	0,3	0,4	0,5	0,6	0,8	0,9	1	1	1,2	1,5	2	2,5
	<i>max</i>	0,5	0,6	0,7	0,8	1	1,1	1,2	1,4	1,6	1,9	2,4	3

<i>d</i>	M10	M12	(M14)	M16	(M18)	M20	
<i>P</i>	1,5	1,75	2	2	2,5	2,5	
<i>d<sub>k nom</sub></i>	18	21	24	26	29	32	
<i>m<sub>nom</sub></i>	8	10	11	12	13	14	
<i>n<sub>nom</sub></i>	3,5	4	4	4	4	5	
<i>t</i>	<i>min</i>	3,2	3,8	3,8	3,8	4,8	4,8
	<i>max</i>	3,7	4,3	4,3	4,3	5,5	5,5