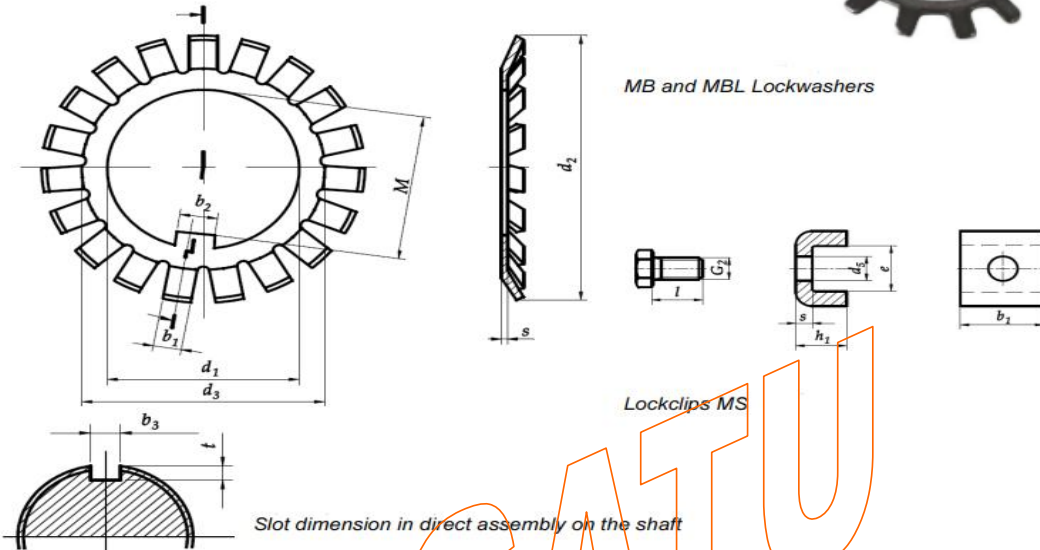


C/ Tellería, 9  
20570 Bergara (Gipuzkoa)  
Telf: 943-769823 / Fax: 943-769824

## FICHA TÉCNICA

### ARANDELA DIN 5406



### DIMENSIONES

#### Dimensions for MB and MBL Lockwashers

Symbol Symbol	MB 0	MB 1	MB 2	MB 3	MB 4	MB 5	MB 6	MB 7	MB 8	MB 9	MB 10
$d_1$	10	12	15	17	20	25	30	35	40	45	50
$d_2$	21	25	28	32	36	42	49	57	62	69	74
$d_3$	13,5	17	21	24	26	32	38	44	50	56	61
$b_1$	3		4			5			6		
$N^a$	9	11	11	11	11	13	13	13	13	13	13
$b_2$	3		4			5			6		
$M$	8,5	10,5	13,5	15,5	18,5	23	27,5	32,5	37,5	42,5	47,5
$s$	1					1,25					
Slot dia. <sup>1)</sup>	$b_3$	4		5			6		7		
	$f$	2					3		4		
Locknut DIN 981	KM 0	KM 1	KM 2	KM 3	KM 4	KM 5	KM 6	KM 7	KM 8	KM 9	KM 10

a) number of teeth, always odd

## DIMENSIONES

Symbol Symbol	MB 11	MB 12	MB 13	MB 14	MB 15	MB 16	MB 17	MB 18	MB 19	MB 20	MB 21
$d_1$	55	60	65	70	75	80	85	90	95	100	105
$d_2$	81	86	92	98	104	112	119	126	133	142	145
$d_3$	67	73	79	85	90	95	102	108	113	120	126
$b_1$	7			8				10			12
$N^a$	17										
$b_2$	8					10				12	
$M$	52,5	57,5	62,5	66,5	71,5	76,5	81,5	86,5	91,5	96,5	100,5
$s$	1,5						1,75				
Slot dia. <sup>1)</sup>	$b_3$	9					11			14	
	$t$	4				5					6
<b>Locknut DIN 981</b>	KM 11	KM 12	KM 13	KM 14	KM 15	KM 16	KM 17	KM 18	KM 19	KM 20	KM 21

Symbol Symbol	MB 22	MB 23	MBL 24	MB 24	MB 25	MBL 26	MB 26	MB 27	MBL 28	MB 28	MB 29
$d_1$	110	115	120	120	125	130	130	135	140	140	145
$d_2$	154	159	151	164	170	161	175	185	171	192	202
$d_3$	133	137	135	138	148	145	149	160	155	160	171
$b_1$	12						14				
$N^a$	17										
$b_2$	12		14					16			
$M$	105,5	110,5	115		120	125		130	135		140
$s$	1,75	2									
Slot dia.	$b_3$	14		16					18		
	$t$	6		7							
<b>Locknut DIN 981</b>	KM 22	KM 23	KML 24	KM 24	KM 25	KML 26	KM 26	KM 27	KML 28	KM 28	KM 29

a)- number of teeth, always odd

## DIMENSIONES

Dimensions for MB and MBL Lockwashers cont.

Symbol Symbol	MBL 30	MB 30	MB 31	MBL 32	MB 32	MB 33	MBL 34	MB 34	MBL 36	MB 36	MBL 38
$d_1$	150	150	155	160	160	165	170	170	180	180	190
$d_2$	188	205	212	199	217	222	211	232	221	242	231
$d_3$	170	171	182	180	182	193	190	193	200	203	210
$b_1$	14		16	14	16					18	16
$N^a$	17		19								
$b_2$	16										
$M$	145		147,5	154		157,5	164		174		184
$s$	2		2,5								
Slot dia.	$b_3$										
	$f$		7		9	8		9	8		
Nakrętka DIN 981 Locknut DIN 981	KML 30	KM 30	KM 31	KML 32	KM 32	KM 33	KML 34	KM 34	KML 36	KM 36	KML 38

Symbol Symbol	MB 38	MBL 40	MB 40	MB 44	MB 48	MB 52	MB 56
$d_1$	190	200	200	220	240	260	280
$d_2$	252	248	262	292	312	342	362
$d_3$	214	222	226	250	270	300	320
$b_1$	18			20		24	
$N^a$	19						
$b_2$	16						
$M$	184	194		213	233	253	273
$s$	2,5			3			
Slot dia.	$b_3$						
	$f$			8			
Locknut DIN 981	KML 38	KM 40	KM 40	HM 44T	HM 48T	HM 52T	HM 56T

a)- number of teeth, always odd

## DIMENSIONES

Dimensions for MS lockclips cont.

Symbol Symbol	MS 30/630	MS 30/670	MS 31/630	MS 31/670	MS 30/710	MS 31/710	MS 30/750	MS 31/750	MS 30/850	MS 31/850	MS 31/900	
$b_1$	45	45	50	50	50	55	55	60	60	70	70	
$h_1$	21	21	21	21	21	21	21	21	21	21	21	
$e$	34	39	61	66	39	69	39	70	44	71	76	
$d_3$	18	18	22	22	18	26	18	26	22	26	26	
$s$	7	7	7	7	7	7	7	7	7	7	7	
$G_2 \times l$	M16×30	M16×30	M20×40	M20×40	M16×30	M24×50	M16×30	M24×50	M20×40	M24×50	M24×50	
Slot dia.	$b_3$	45		50		55		60		70		
	$t$	12				13						
Locknut DIN 981		HM 30/630	HM 30/670	HM 31/630	HM 31/670	HM 30/710	HM 31/710	HM 30/750 HM 30/800	HM 31/750 HM 31/800	HM 30/850 HM 30/900	HM 31/850	HM 31/900

Symbol Symbol	MS 30/950	MS 31/950	MS 30/1000	MS 31/1000	
$b_1$	60	70	60	70	
$h_1$	21	21	21	21	
$e$	46	78	51	88	
$d_3$	22	26	22	26	
$s$	7	7	7	7	
$G_2 \times l$	M20×40	M24×50	M20×40	M24×50	
Slot dia.	$b_3$	60	70	60	70
	$t$	13			
Locknut DIN 981		HM 30/950	HM 31/950	HM 30/1000 HM 30/1060	HM 31/1000