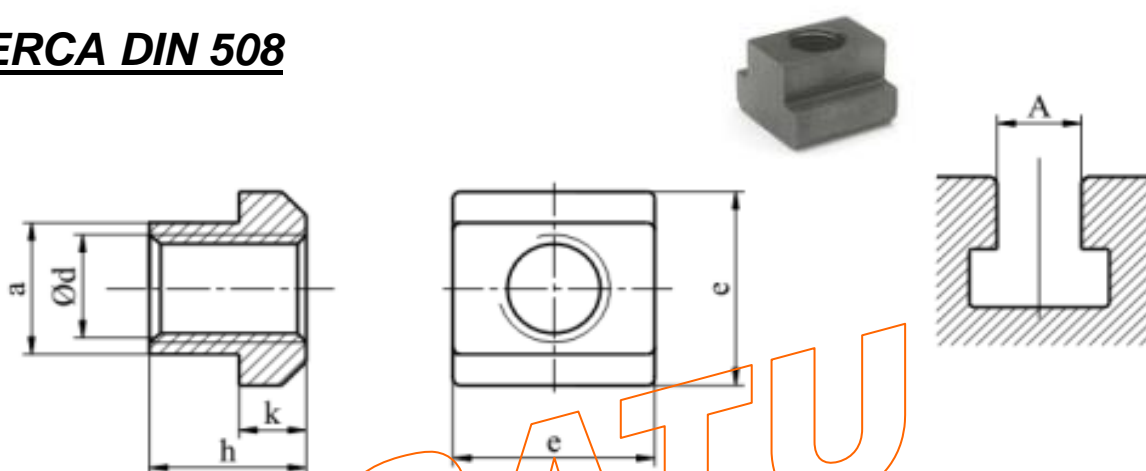


C/ Tellería, 9  
20570 Bergara (Gipuzkoa)  
Telf: 943-769823 / Fax: 943-7698

## FICHA TÉCNICA

### TUERCA DIN 508



$d \times a_{nom}$	A	d	a		e		h	k		Proof load $F_{min} \times 10^3$
			mm	Deviation mm	mm	Deviation mm		mm	Deviation mm	
M16x20*	20	M16	19,6	-	32	-	24,0	12	-	-
M16x22*	22	M16	21,5	-	35	-	28,0	14	-	-
M18x20*	20	M18	19,7	-	32	-	24,0	12	-	-
M20x22	22	M20	22	-0,3 -0,6	35	0 -0,5	28,0	14	0 -0,5	196
M20x24*	24	M20	23,6	-	40	-	32,0	16	-	-
M22x24*	24	M22	23,6	-	40	-	32,0	16	-	-
M24x28	28	M24	28	-0,3 -0,6	44	0 -1	36,0	18	0 -1	282
M30x36	36	M30	36	-0,4 -0,7	54	0 -1	44,0	22	0 -1	448
M36x42	42	M36	42	-0,4 -0,7	65	0 -1	52,0	26	0 -1	653
M42x48	48	M42	48	-0,4 -0,7	75	0 -1	60,0	30	0 -1	653
M48x54	54	M48	54	-0,4 -0,8	85	0 -1	70,0	31	0 -1	653

## DIMENSIONES



$d_{nom}$	$A$	$d$	$a$		$e$		$h$	$k$		<i>Proof load</i>
			mm	Deviation mm	mm	Deviation mm	mm	mm	Deviation mm	$F_{min}$ Nx10 <sup>3</sup>
M4	5	M4	5	-0.3 -0.5	9	0 -0.5	6,5	3	0 -0.3	7
M4*	6	M4	5,6	-	10	-	8,0	4	-	-
M5	6	M5	6	-0.3 -0.5	10	0 -0.5	8,0	4	0 -0.5	11,4
M5*	8	M5	7,6	-	13	-	10,0	6	-	-
M6	8	M6	8	-0.3 -0.5	13	0 -0.5	10,0	6	0 -0.5	16
M6*	12	M6	11,6	-	18	-	14,0	7	-	-
M8	10	M8	10	-0.3 -0.5	15	0 -0.5	12,0	6	0 -0.5	29
M8*	12	M8	11,6	-	18	-	14,0	7	-	-
M8*	14	M8	13,6	-	22	-	16,0	8	-	-
M10	12	M10	12	-0.3 -0.6	18	0 -0.5	14,0	7	0 -0.5	46
M10*	14	M10	13,6	-	22	-	16,0	8	-	-
M12	14	M12	13,6	-0.3 -0.6	22	0 -0.5	16,0	8	0 -0.5	67
M12*	16	M12	15,6	-	25	-	18,0	9	-	-
M12*	18	M12	17,6	-	28	-	20,0	10	-	-
M14*	16	M14	15,6	-	25	-	18,0	9	-	-
M14*	18	M14	17,6	-	28	-	20,0	10	-	-
M16	18	M16	18	-0.3 -0.6	28	0 -0.5	20,0	10	0 -0.5	128