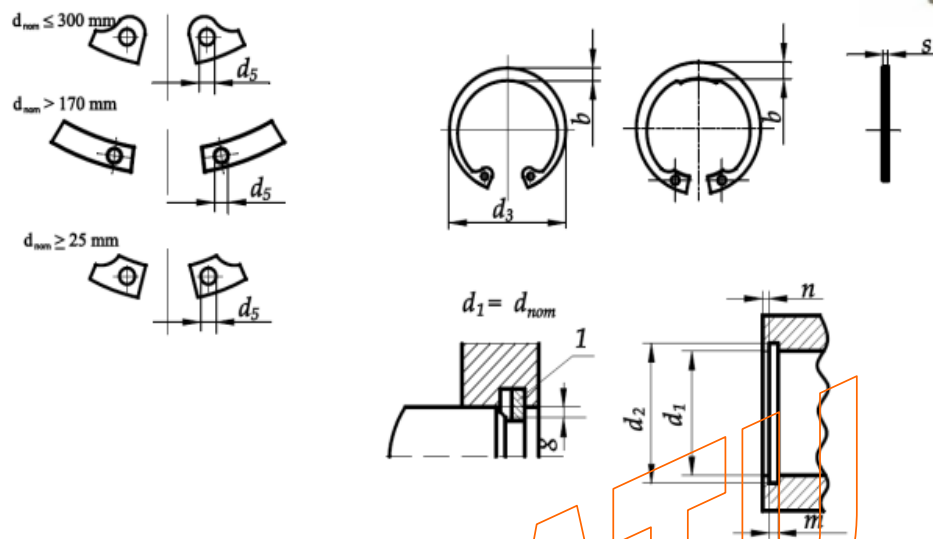


C/ Tellería, 9  
20570 Bergara (Gipuzkoa)  
Telf: 943-769823 / Fax: 943-7698

## FICHA TÉCNICA

### ARANDELA DIN 472



### DIMENSIONES

$d_{nom} = d_1$	8	9	10	11	12	13	14	15	16	17	18	19	20	
$s$	0,8	0,8	1	1	1	1	1	1	1	1	1	1	1	
$d_3^{1)}$	8,7	9,8	10,8	11,8	13	14,1	15,1	16,2	17,3	18,3	19,5	20,5	21,5	
$d_5 \text{ min}$	1	1	1,2	1,2	1,5	1,5	1,7	1,7	1,7	1,7	2	2	2	
$\sim b$	1,1	1,3	1,4	1,5	1,7	1,8	1,9	2,0	2,0	2,1	2,2	2,2	2,3	
$d_2$	nom.	8,4	9,4	10,4	11,4	12,5	13,6	14,6	15,7	16,8	17,8	19	20	21
	odch.	+0,09 0		+0,11 0						+0,13 0				
	tol.	H11		H11						H11				
$m$ H13	0,9	0,9	1,1	1,1	1,1	1,1	1,1	1,1	1,1	1,1	1,1	1,1	1,1	
$n_{min}$	0,6	0,6	0,6	0,6	0,8	0,9	0,9	1,1	1,2	1,2	1,5	1,5	1,5	
$g_{max}$	0,5	0,5	0,5	0,5	0,5	0,5	0,5	0,5	1	1	1	1	1	
Pliers nom DIN 5254	8											19		

$d_{nom} = d_1$	21	22	24	25	26	27*	28	30	31	32	34	35	36	
$s$	1	1	1,2	1,2	1,2	1,2	1,2	1,2	1,2	1,2	1,5	1,5	1,5	
$d_3^{1)}$	22,5	23,5	25,9	26,9	27,9	29,1	30,1	32,1	33,4	34,4	36,5	37,8	38,8	
$d_{5 min}$	2	2	2	2	2	2	2	2	2,5	2,5	2,5	2,5	2,5	
$\sim b$	2,4	2,5	2,6	2,7	2,8	2,9	2,9	3,0	3,2	3,2	3,3	3,4	3,5	
$d_2$	nom.	22	23	25,2	26,2	27,2	28,4	29,4	31,4	32,7	33,7	35,7	37	38
	adch.	+0,13 0		+0,21 0				+0,25 0						
	tol.	H11		H12				H12						
$m$ H13	1,1	1,1	1,3	1,3	1,3	1,3	1,3	1,3	1,3	1,3	1,6	1,6	1,6	
$n_{min}$	1,5	1,5	1,8	1,8	1,8	2,1	2,1	2,1	2,6	2,6	2,6	3	3	
$g_{max}$	1	1	1	1	1	1	1	1	1	1	1,5	1,5	1,5	
Pliers nom DIN 5254	19													

$d_{nom} = d_1$	37	38	40	42	45	47	48	50	52	55	56	58	60	
$s$	1,5	1,5	1,75	1,75	1,75	1,75	1,75	2	2	2	2	2	2	
$d_3^{1)}$	39,8	40,8	43,5	45,5	48,5	50,5	51,5	54,2	56,2	59,2	60,2	62,2	64,2	
$d_{5 min}$	2,5	2,5	2,5	2,5	2,5	2,5	2,5	2,5	2,5	2,5	2,5	2,5	2,5	
$\sim b$	3,6	3,7	3,9	4,1	4,3	4,4	4,5	4,6	4,7	5,0	5,1	5,2	5,4	
$d_2$	nom.	39	40	42,5	44,5	47,5	49,5	50,5	53,0	55,0	58,0	59,0	61,0	63,0
	adch.	+0,25 0						+0,30 0						
	tol.	H12						H12						
$m$ H13	1,6	1,6	1,85	1,85	1,85	1,85	1,85	2,15	2,15	2,15	2,15	2,15	2,15	
$n_{min}$	3	3	3,8	3,8	3,8	3,8	3,8	4,5	4,5	4,5	4,5	4,5	4,5	
$g_{max}$	1,5	1,5	2	2	2	2	2	2	2	2	2	2	2	
Pliers nom DIN 5254	19		40											

$d_{nom} = d_1$	62	63	65	68	70	72	75	78	80	82	85	88	90	
$s$	2	2	2,5	2,5	2,5	2,5	2,5	2,5	2,5	2,5	3	3	3	
$d_3^{1)}$	66,2	67,2	69,2	72,5	74,5	76,5	79,5	82,5	85,5	87,5	90,5	93,5	95,5	
$d_{5min}$	2,5	2,5	3	3	3	3	3	3	3	3	3,5	3,5	3,5	
$\sim b$	5,5	5,6	5,8	6,1	6,2	6,4	6,6	6,8	7	7	7,2	7,4	7,6	
$d_2$	<i>nom.</i>	65	66	68	71	73	75	78	81	83,5	85,5	88,5	91,5	93,5
	<i>odch.</i>	+0,30						+0,35						
	<i>tol.</i>	0						0						
$m$ H13	2,15	2,15	2,65	2,65	2,65	2,65	2,65	2,65	2,65	2,65	2,65	3,15	3,15	3,15
$n_{min}$	4,5	4,5	4,5	4,5	4,5	4,5	4,5	4,5	4,5	5,3	5,3	5,3	5,3	5,3
$g_{max}$	2	2	2,5	2,5	2,5	2,5	2,5	2,5	2,5	2,5	2,5	3	3	3
Pliers nom DIN 5254	40										85			

$d_{nom} = d_1$	92	95	98	100	102	105	110	115	120	125	130	135	140	
$s$	3	3	3	3	4	4	4	4	4	4	4	4	4	
$d_3^{1)}$	97,5	100,5	103,5	105,5	108	112	117	122	127	132	137	142	147	
$d_{5min}$	3,5	3,5	3,5	3,5	3,5	3,5	3,5	3,5	3,5	4	4	4	4	
$\sim b$	7,8	8,1	8,3	8,4	8,5	8,7	9,0	9,3	9,7	10	10,2	10,5	10,7	
$d_2$	<i>nom.</i>	95,5	98,5	101,5	103,5	106	109	114	119	124	129	134	139	144
	<i>odch.</i>	+0,35				+0,54				+0,63				
	<i>tol.</i>	0				0				0				
$m$ H13	3,15	3,15	3,15	3,15	4,15	4,15	4,15	4,15	4,15	4,15	4,15	4,15	4,15	4,15
$n_{min}$	5,3	5,3	5,3	5,3	6	6	6	6	6	6	6	6	6	6
$g_{max}$	3	3	3	3	3	3	3	3	3	3	3	3	3	3
Pliers nom DIN 5254	85									125				

$d_{nom} = d_1$	145	150	155	160	165	170	175	180	185	190	195	200	210	
$s$	4	4	4	4	4	4	4	4	4	4	4	4	5	
$d_3^{1)}$	152	158	164	169	174,5	179,5	184,5	189,5	194,5	199,5	204,5	209,5	222	
$d_{5min}$	4	4	4	4	4	4	4	4	4	4	4	4	4	
$\sim b$	10,9	11,2	11,4	11,6	11,8	12,2	12,7	13,2	13,7	13,8	13,8	14,0	14,0	
$d_2$	<i>nom.</i>	149	155	160	165	170	175	180	185	190	195	200	205	216
	<i>odch.</i>	+0,63 0						+0,72 0						
	<i>tol.</i>	H13						H13						
$m$ H13	4,15	4,15	4,15	4,15	4,15	4,15	4,15	4,15	4,15	4,15	4,15	4,15	5,15	
$n_{min}$	6	7,5	7,5	7,5	7,5	7,5	7,5	7,5	7,5	7,5	7,5	7,5	9	
$g_{max}$	3	3	3,5	3,5	3,5	3,5	3,5	3,5	3,5	3,5	3,5	3,5	4	
<i>Pliers nom</i> DIN 5254	125													

$d_{nom} = d_1$	220	230	240	250	260	270	280	290	300	
$s$	5	5	5	5	5	5	5	5	5	
$d_3^{1)}$	232	242	252	262	275	285	295	305	315	
$d_{5min}$	4	4	4	4	5	5	5	5	5	
$\sim b$	14,0	14,0	14,0	14,0	16	16	16	16	16	
$d_2$	<i>nom.</i>	226	236	246	256	268	278	288	298	308
	<i>odch.</i>	+0,72 0			+0,81 0					
	<i>tol.</i>	H13			H13					
$m$ H13	5,15	5,15	5,15	5,15	5,15	5,15	5,15	5,15	5,15	
$n_{min}$	9	9	9	9	9	12	12	12	12	
$g_{max}$	4	4	4	4	4	4	4	4	4	
<i>Pliers nom</i> DIN 5254	125									