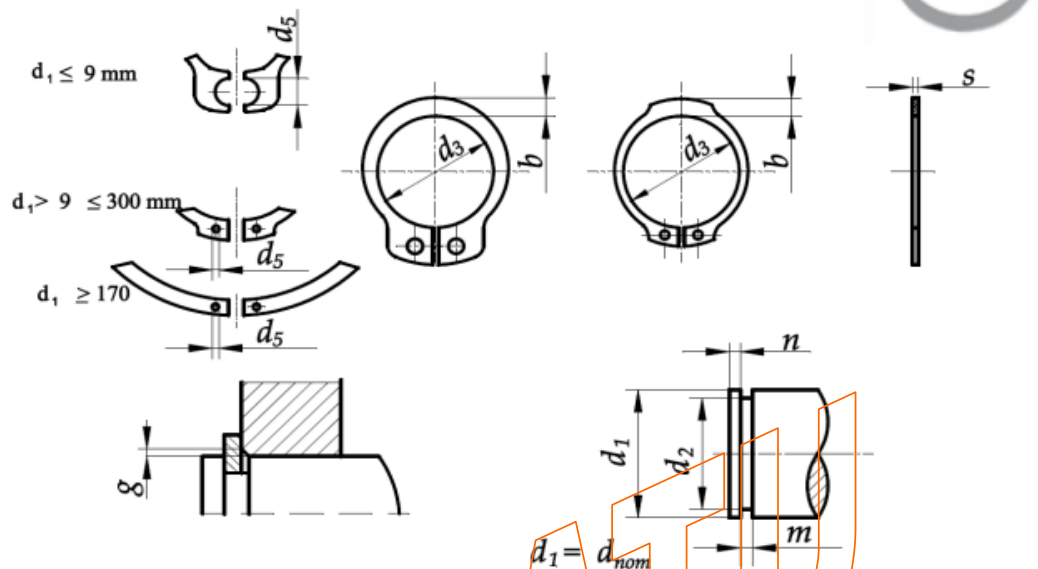


C/ Tellería, 9  
20570 Bergara (Gipuzkoa)  
Telf: 943-769823 / Fax: 943-7698

## FICHA TÉCNICA

### ARANDELA DIN 471



### DIMENSIONES

$d_{nom} = d_1$	3	4	5	6	7	8	9	10	11	12	13	14	15	
$s$	0,4	0,4	0,6	0,7	0,8	0,8	1	1	1	1	1	1	1	
$d_3^{1)}$	2,7	3,7	4,7	5,6	6,5	7,4	8,4	9,3	10,2	11,0	11,9	12,9	13,8	
$d_5^{min}$	1	1	1	1,2	1,2	1,2	1,2	1,5	1,5	1,7	1,7	1,7	1,7	
$\sim b$	0,8	0,9	1,1	1,3	1,4	1,5	1,7	1,8	1,8	1,8	2,0	2,1	2,2	
$d_2$	nom.	2,8	3,8	4,8	5,7	6,7	7,6	8,6	9,6	10,5	11,5	12,4	13,4	14,3
	odch.	0	0	0	0	0	0	0	0	0	0	0	0	0
	tol.	-0,4	-0,48	-0,48	-0,48	-0,48	-0,48	-0,48	-0,48	-0,48	-0,48	-0,48	-0,48	-0,48
$m$ III3	0,5	0,5	0,7	0,8	0,9	0,9	1,10	1,1	1,1	1,1	1,1	1,1	1,1	
$n_{min}$	0,3	0,3	0,3	0,5	0,5	0,6	0,6	0,6	0,8	0,8	0,9	0,9	1,1	
$g_{max}$	0,5	0,5	0,5	0,5	0,5	0,5	0,5	1	1	1	1	1	1	
Pliers nom DIN 5254	3						10							

$d_{nom} = d_1$	16	17	18	19	20	21	22	24	25	26	28	29	30	
$s$	1	1	1,2	1,2	1,2	1,2	1,2	1,2	1,2	1,2	1,5	1,5	1,5	
$d_3^{1)}$	14,7	15,7	16,5	17,5	18,5	19,5	20,5	22,2	23,2	24,2	25,9	26,9	27,9	
$d_{5min}$	1,7	1,7	2	2	2	2	2	2	2	2	2	2	2	
$\sim b$	2,2	2,3	2,4	2,5	2,6	2,7	2,8	3,0	3,0	3,1	3,2	3,4	3,5	
$d_2$	<i>nom.</i>	15,2	16,2	17	18	19	20	21	22,9	23,9	24,9	26,6	27,6	28,6
	<i>odch.</i>	0 -0,11			0 -0,13			0 -0,21						
	<i>tol.</i>	h11			h11			h12						
$m$ H13	1,1	1,1	1,3	1,3	1,3	1,3	1,3	1,3	1,3	1,3	1,6	1,6	1,6	
$n_{min}$	1,2	1,2	1,5	1,5	1,5	1,5	1,5	1,7	1,7	1,7	2,1	2,1	2,1	
$g_{max}$	1	1	1,5	1,5	1,5	1,5	1,5	1,5	1,5	1,5	1,5	1,5	1,5	
<i>Pliers nom</i> DIN 5254	10			19										

$d_{nom} = d_1$	32	34	35	36	38	40	42	45	47*	48	50	52	55	
$s$	1,5	1,5	1,5	1,75	1,75	1,75	1,75	1,75	1,75	1,75	2	2	2	
$d_3^{1)}$	29,6	31,5	32,2	33,2	35,2	36,5	38,5	41,5	43,5	44,5	45,8	47,8	50,8	
$d_{5min}$	2,5	2,5	2,5	2,5	2,5	2,5	2,5	2,5	2,5	2,5	2,5	2,5	2,5	
$\sim b$	3,6	3,8	3,9	4,0	4,2	4,4	4,5	4,7	4,9	5,0	5,1	5,2	5,4	
$d_2$	<i>nom.</i>	30,3	32,3	33	34	36	37,5	39,5	42,5	44,5	45,5	47	49	52
	<i>odch.</i>	0 -0,25											0 -0,30	
	<i>tol.</i>	h12											h12	
$m$ H13	1,6	1,6	1,6	1,85	1,85	1,85	1,85	1,85	1,85	1,85	2,15	2,15	2,15	
$n_{min}$	2,6	2,6	3	3	3	3,8	3,8	3,8	3,8	3,8	4,5	4,5	4,5	
$g_{max}$	2	2	2	2	2	2	2	2	2	2	2	2,5	2,5	
<i>Pliers nom</i> DIN 5254	19					40								

$d_{nom} = d_1$	56	58	60	62	63	65	68	70	72	75	78	80	82	
$s$	2	2	2	2	2	2,5	2,5	2,5	2,5	2,5	2,5	2,5	2,5	
$d_3^{1)}$	51,8	53,8	55,8	57,8	58,8	60,8	63,5	65,5	67,5	70,5	73,5	74,5	76,5	
$d_5_{min}$	2,5	2,5	2,5	2,5	2,5	3	3	3	3	3	3	3	3	
$\sim b$	5,5	5,6	5,8	6,0	6,2	6,3	6,5	6,6	6,8	7,0	7,3	7,4	7,6	
$d_2$	nom.	53	55	57	59	60	62	65	67	69	72	75	76,5	78,5
	odch.	0 -0,30												
	tol.	h12												
$m$ H13	2,15	2,15	2,15	2,15	2,15	2,65	2,65	2,65	2,65	2,65	2,65	2,65	2,65	
$n_{min}$	4,5	4,5	4,5	4,5	4,5	4,5	4,5	4,5	4,5	4,5	4,5	5,3	5,3	
$g_{max}$	2,5	2,5	2,5	2,5	2,5	2,5	2,5	2,5	2,5	2,5	3	3	3	
Pliers nom DIN 5254	40													

$d_{nom} = d_1$	85	88	90	95	100	105	110	115	120	125	130	135	140	
$s$	3	3	3	3	3	4	4	4	4	4	4	4	4	
$d_3^{1)}$	79,5	82,5	84,5	89,5	94,5	98	103	108	113	118	123	128	133	
$d_5_{min}$	3,5	3,5	3,5	3,5	3,5	3,5	3,5	3,5	3,5	4	4	4	4	
$\sim b$	7,8	8,0	8,2	8,6	9,0	9,3	9,6	9,8	10,2	10,4	10,7	11,0	11,2	
$d_2$	nom.	81,5	84,5	86,5	91,5	96,5	101	106	111	116	121	126	131	136
	odch.	0 -0,35				0 -0,54				0 -0,63				
	tol.	h12				h13				h13				
$m$ H13	3,15	3,15	3,15	3,15	3,15	4,15	4,15	4,15	4,15	4,15	4,15	4,15	4,15	
$n_{min}$	5,3	5,3	5,3	5,3	5,3	6	6	6	6	6	6	6	6	
$g_{max}$	3	3	3	3,5	3,5	3,5	3,5	3,5	3,5	4	4	4	4	
Pliers nom DIN 5254	85									125				

$d_{nom} = d_1$	145	150	155	160	165	170	175	180	185	190	195	200	210	
$s$	4	4	4	4	4	4	4	4	4	4	4	4	5	
$d_3^{1)}$	138	142	146	151	155,5	160,5	165,5	170,5	175,5	180,5	185,5	190,5	198	
$d_{5min}$	4	4	4	4	4	4	4	4	4	4	4	4	4	
$\sim b$	11,5	11,8	12	12,2	12,5	12,9	12,9	13,5	13,5	14	14	14	14	
$d_2$	<i>nom.</i>	141	145	150	155	160	165	170	175	180	185	190	195	204
	<i>odch.</i>	0 -0,63									0 -0,72			
	<i>tol.</i>	h13									h13			
$m$ III3	4,15	4,15	4,15	4,15	4,15	4,15	4,15	4,15	4,15	4,15	4,15	4,15	5,15	
$n_{min}$	6	7,5	7,5	7,5	7,5	7,5	7,5	7,5	7,5	7,5	7,5	7,5	9,0	
$g_{max}$	4	4	4	4	5	5	5	5	5	5	5	5	6	
<i>Pliers nom</i> DIN 5254	125													

$d_{nom} = d_1$	220	230	240	250	260	270	280	290	300	
$s$	5	5	5	5	5	5	5	5	5	
$d_3^{1)}$	208	218	228	238	245	255	265	275	285	
$d_{5min}$	4	4	4	4	5	5	5	5	5	
$\sim b$	14	14	14	14	16	16	16	16	16	
$d_2$	<i>nom.</i>	214	224	234	244	252	262	272	282	292
	<i>odch.</i>	0 -0,72					0 -0,81			
	<i>tol.</i>	h13					h13			
$m$ III3	5,15	5,15	5,15	5,15	5,15	5,15	5,15	5,15	5,15	
$n_{min}$	9	9	9	9	12	12	12	12	12	
$g_{max}$	6	6	6	6	6	6	6	6	6	
<i>Pliers nom</i> DIN 5254	125									