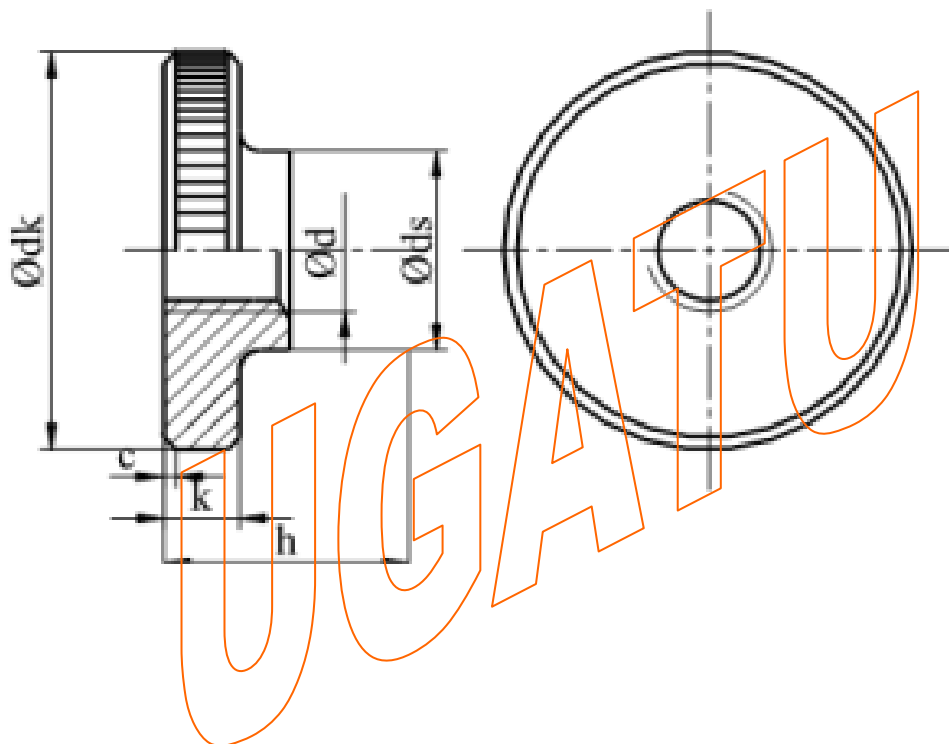


C/ Tellería, 9
20570 Bergara (Gipuzkoa)
Telf: 943-769823 / Fax: 943-7698

FICHA TÉCNICA

TUERCA DIN 467



DIMENSIONES



ϕl	M1,2	M1,4	M1,6	M2	M2,5	M3	(M3,5)	M4	M5	M6	M8	M10	
P	0,25	0,3	0,35	0,4	0,45	0,5	0,6	0,7	0,8	1	1,25	1,5	
$c \approx$	-	-	-	-	0,3	0,3	0,4	0,4	0,4	0,5	0,6	0,8	
ϕl_k	<i>nom.</i>	6	7	7,5	9	11	12	14	16	20	24	30	36
	<i>max</i>	6,24	7,29	7,79	9,29	11,35	12,35	14,35	16,35	20,42	24,42	30,42	36,5
	<i>min</i>	5,76	6,71	7,21	8,71	10,65	11,65	13,65	15,65	19,58	23,58	29,58	35,5
ϕl_s	<i>max</i>	3	3,5	3,8	4,5	5	6	7	8	10	12	16	20
	<i>min</i>	2,75	3,2	3,5	4,2	4,7	5,7	6,64	7,64	9,64	11,57	15,57	19,48
h	<i>max</i>	2	2,5	2,5	2,5	3	3	3,5	4	5	6	8	10
	<i>min</i>	1,75	2,25	2,25	2,25	2,75	2,75	3,2	3,7	4,7	5,7	7,64	9,64
k	<i>max</i>	1,5	2	2	2	2,5	2,5	3	3,5	4	5	6	8
	<i>min</i>	1,25	1,75	1,75	1,75	2,25	2,25	2,75	3,2	3,7	4,7	5,7	7,64

CONDICIONES TÉCNICAS DEL SUMINISTRO

Property class (material)

- 5 acc. DIN 267-4

- Brass acc. DIN 17672

- Other properties and materials upon agreements.

Example designation knurled nut, thin type, with thread M5,

property class 5:

Knurled nut M5 DIN 467-5