

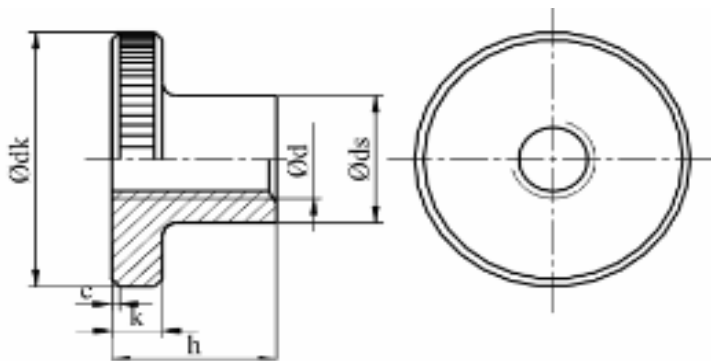
C/ Tellería, 9  
20570 Bergara (Gipuzkoa)  
Telf: 943-769823 / Fax: 943-769824

## FICHA TÉCNICA

### TUERCAS MOLETEADAS DIN 466

Medidas en mm

#### Medidas



#### Dimensiones:

d1	M1,2	M1,4	M1,6	M2	M2,5	M3	( M3,5 )	M4	M5	M6	M8	M10
C	-	-	-	-	0,3	0,3	0,4	0,4	0,4	0,5	0,6	0,8
dk	6	7	7,5	9	11	12	14	16	20	24	30	36
ds	3	3,5	3,8	4,5	5	6	7	8	10	12	16	20
h max	4	4,7	5	5,3	6,5	7,5	8,5	9,5	11,5	15	18	23
k max	1,5	2	2	2	2,5	2,5	3	3,5	4	5	6	8

#### Designacion:

Designación de una tuerca moleteada con rosca d= M5 y clase de resistencia 5:

Tuerca moleteada DIN 466 - M5 -5