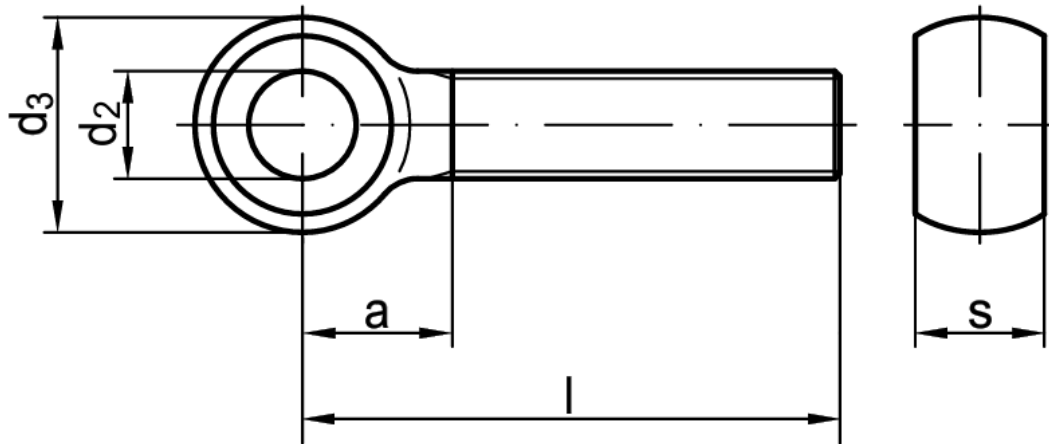


## FICHA TÉCNICA DIN 444-B TODO ROSCA



MEDIDAS	M5	M6	M8	M10	M12
d <sub>2</sub>	5	6	8	10	12
d <sub>3</sub>	12	14	18	20	25
s	6	7	9	12	14
a	11	14	16	18	23
b <sub>1</sub>	16	18	22	26	30
b <sub>2</sub>	-	-	28	32	36
b <sub>3</sub>	-	-	-	-	49

MEDIDAS	M 16	M 20	M 24	M 30
d <sub>2</sub>	16	18	22	27/28
d <sub>3</sub>	32	40	45	55
s	17	22	25	30
a	27	32	40	46
b <sub>1</sub>	38	46	54	66
b <sub>2</sub>	44	52	60	72
b <sub>3</sub>	57	65	73	85