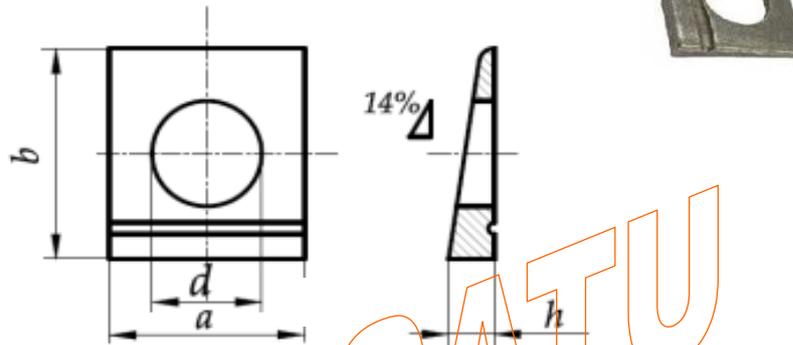


C/ Tellería, 9
20570 Bergara (Gipuzkoa)
Telf: 943-769823 / Fax: 943-7698

FICHA TÉCNICA

ARANDELA DIN 435



DIMENSIONES

d_{nom}	9	11	14	18	22	24	26	30	
Thread dia.	M8	M10	M12	M16	M20	M22	M24	M27	
d	<i>min</i>	9	11	14	18	22	24	26	30
	<i>max</i>	9,36	11,43	14,43	18,43	22,52	24,52	26,52	30,52
a	<i>nom.</i>	22	22	26	32	40	44	56	56
	<i>min</i>	20	20	24	29,5	37,5	41,5	53	53
	<i>max</i>	24	24	28	34,5	42,5	46,5	59	59
b	<i>nom.</i>	22	22	30	36	44	50	56	56
	<i>min</i>	21,35	21,35	29,35	35,20	43,20	49,20	55,05	55,05
	<i>max</i>	22,65	22,65	30,65	36,80	44,80	50,80	56,95	56,95
h	<i>nom.</i>	4,6	4,6	6,2	7,5	9,2	10	10,8	10,8
	<i>min</i>	3,6	3,6	5	6,3	8	8,8	9,3	9,3
	<i>max</i>	5,6	5,6	7,4	8,7	10,4	11,2	12,3	12,3
e	3,05	3,05	4,1	5	6,1	6,5	6,9	6,9	

Technical specifications

Material: steel – upon agreements
hardened: 100 to 250 HV 10

Surface finish:

Requirements for electroplating are covered in DIN 267-9

Requirements for hot dip galvanizing are covered in DIN 267-9

Example designation square taper washer for I-sections, nominal size 14:

Washer for I-sections DIN 435 - 14