

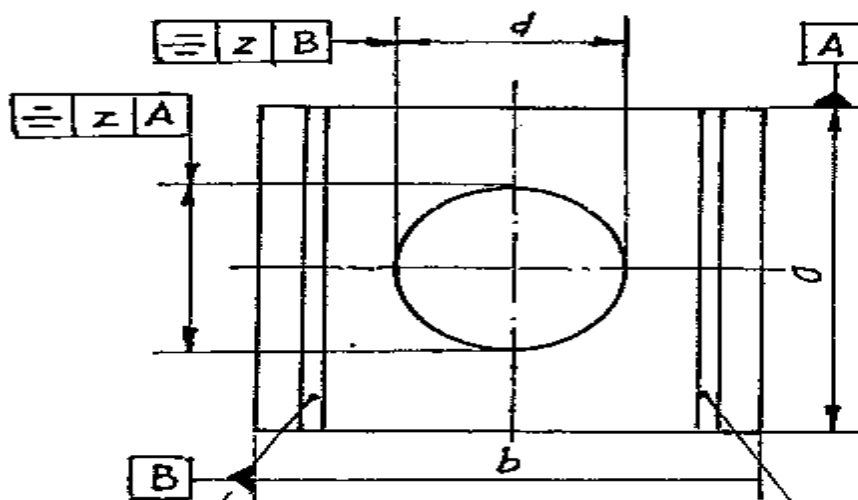
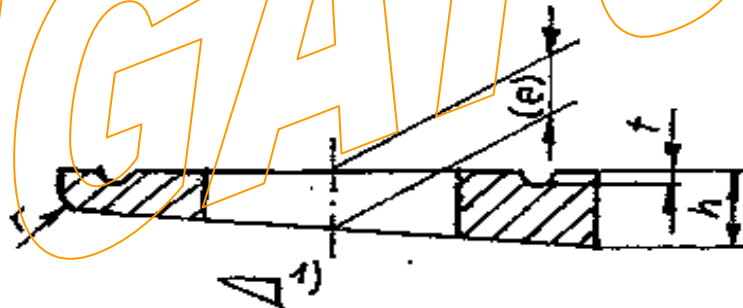
C/ Tellería, 9
20570 Bergara (Gipuzkoa)
Telf: 943-769823 / Fax: 943-769824

FICHA TÉCNICA

ARANDELA CUADRADA, CUNEIFORME DIN 434

PARA VIGAS U

Medidas



ranuras sobrelaminados para la caracterización de la inclinación (en la cara superior)

- 1) Inclinación 8 % \pm 0,5 %: dos ranuras
Inclinación 5 % \pm 0,5 %: sin ranuras, letra de forma A en la designación

Tamaño nominal: 3)	Para rosca	d		a			b			e 1),2)		h		r	t	z	Peso (7,85 kg/dm ³) kg/1000 piezas
		min. = medida nom.	máx.	medida nom.	min.	máx.	medida nom.	min.	máx.	medida cusilar	medida nom.	min.	máx.	≈	≈	≈	
9	M8	9	9,36	22	20	24	22	21,35	22,65	2,9	3,8	3,2	4,4	1,6	0,5	1,68	9,57
11	M10	11	11,43	22	20	24	22	21,35	22,65	2,9	3,8	3,2	4,4	1,6	0,5	1,68	8,85
14	M12	14	14,43	26	24	28	30	29,35	30,65	3,7	4,9	3,9	5,9	2	0,7	1,68	18,2
18	M16	18	18,43	32	29,5	34,5	36	35,2	36,8	4,45	5,9	4,9	6,9	2,4	0,8	2	31,4
22	M20	22	22,52	40	37,5	42,5	44	43,2	44,8	5,25	7	6	8	2,8	0,9	2	56,9
24	M22	24	24,52	44	41,5	46,5	50	49,2	50,8	6	8	7	9	3,2	1	2	82,3
26	M24	26	26,52	56	53	59	56	55,05	56,95	6,26	8,5	7,3	9,7	3,2	1	3,8	128
26 A ²)	M24	26	26,52	56	53	59	56	55,05	56,95	6	7,4	6,2	8,6	3,7	1	3,8	123
30	M27	30	30,52	56	53	59	56	55,05	56,95	6,26	8,5	7,3	9,7	3,2	1	3,8	119
30 A ²)	M27	30	30,52	56	53	59	56	55,05	56,95	6	7,4	6,2	8,6	3,7	1	3,8	114

- 1) Para arandelas con 8 % +/- 0,5 % de inclinación:
e = h (medida nominal) - 0,04 b (medida nominal)
- 2) Para arandelas con 5 % +/- 0,5 % de inclinación:
e = h (medida nominal) - 0,025 b (medida nominal)
- 3) El tamaño nominal corresponde a la medida *dmín*