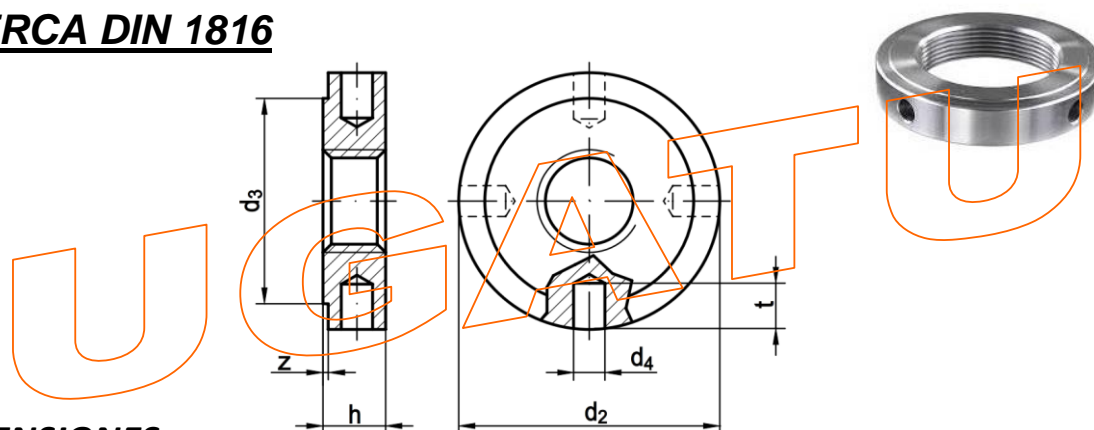


## FICHA TÉCNICA

### TUERCA DIN 1816



### DIMENSIONES

MEDIDAS	M 12x1,5	M 16X1,5	M 18X1,5	M 20X1,5	M 22X1,5	M 24X1,5	M 26X1,5
d <sub>2</sub>	28	32	34	36	40	42	45
d <sub>3</sub>	23	27	28	30	34	36	38
d <sub>4</sub>	3	4	4	4	4	4	5
h	6	7	8	8	9	9	10
t	5	6	6	6	6	6	6
z	0,5	0,5	0,5	0,5	0,5	0,5	0,5
Num.surcos	4	4	4	4	4	4	4

MEDIDAS	M 28X1,5	M 30X1,5	M 35X1,5	M 40X1,5	M 42X1,5	M 45X1,5	M 48X1,5
d <sub>2</sub>	50	50	55	62	62	68	75
d <sub>3</sub>	43	43	48	54	54	60	67
d <sub>4</sub>	5	5	5	6	6	6	6
h	10	10	11	12	12	12	13
t	7	7	7	8	8	8	10
z	0,5	0,5	0,5	0,5	0,5	0,5	0,5
Num.surcos	4	4	4	4	4	6	6

MEDIDAS	M 50x1,5	M 55X1,5	M 60X1,5	M 70X1,5	M 75X2	M 80X2
d <sub>2</sub>	75	80	90	100	110	115
d <sub>3</sub>	67	70	80	90	100	105
d <sub>4</sub>	6	6	6	8	8	8
h	13	13	13	14	14	16
t	10	10	10	12	12	12
z	0,5	0,5	0,5	0,5	0,5	1
Num.surcos	6	6	6	6	6	6