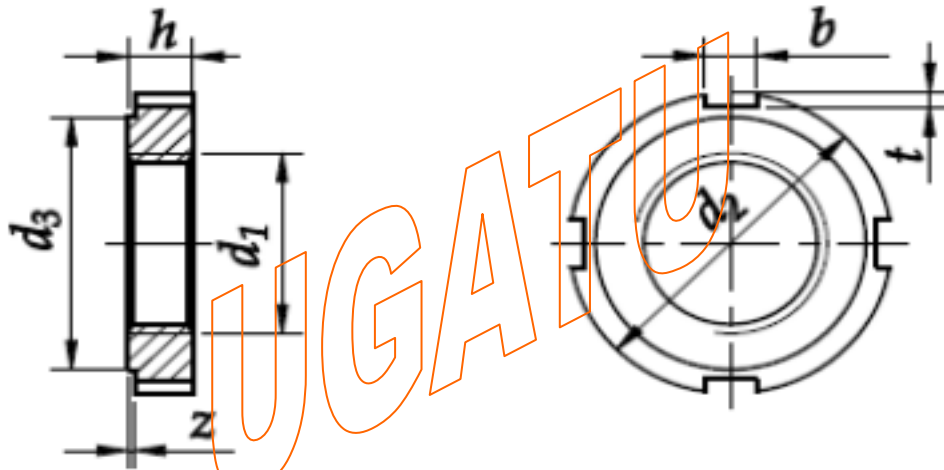


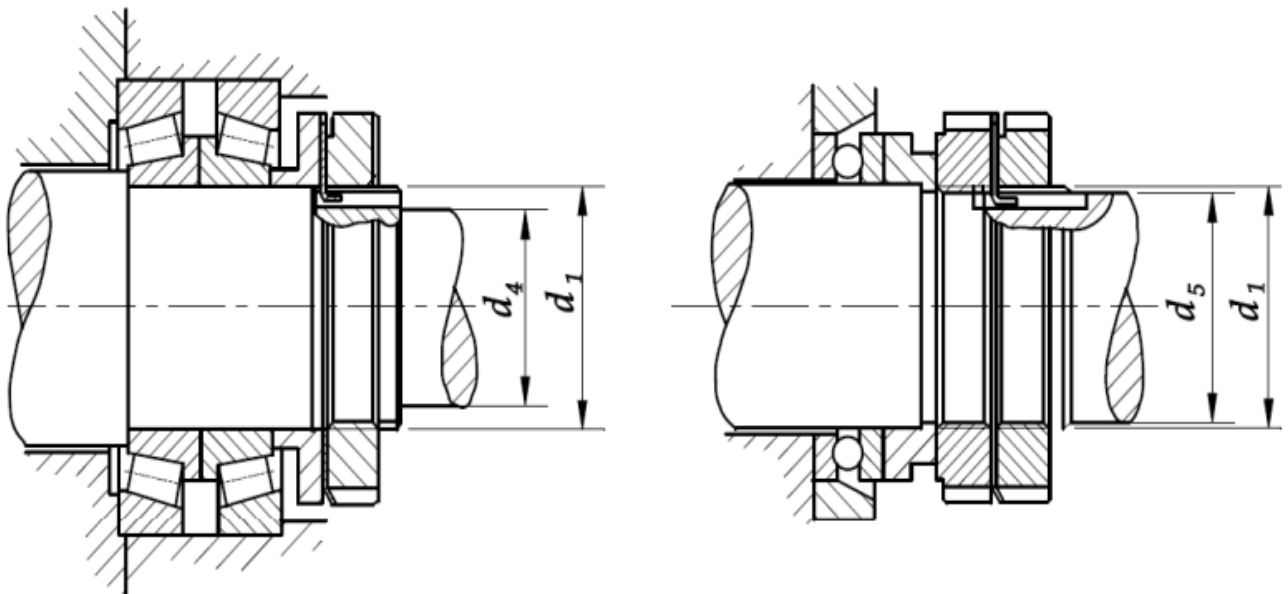
C/ Tellería, 9  
20570 Bergara (Gipuzkoa)  
Telf: 943-769823 / Fax: 943-7698

## FICHA TÉCNICA

### TUERCA DIN 1804



### EJEMPLO DE MONTAJE



## DIMENSIONES



| $d_1$          | $d_2$<br>h11 | $d_3$ | $b$ | $h$<br>h14 | $t$ | $z$ | <i>Ilość<br/>rowków<br/>n</i> |
|----------------|--------------|-------|-----|------------|-----|-----|-------------------------------|
| <b>M6x0,75</b> | 16           | 12    | 4   | 5          | 1,5 | 0,5 | 4                             |
| <b>M8x1</b>    | 20           | 16    | 4   | 5          | 1,5 | 0,5 | 4                             |
| <b>M10x1</b>   | 25           | 20    | 5   | 6          | 2   | 0,5 | 4                             |
| <b>M12x1,5</b> | 28           | 23    | 5   | 6          | 2   | 0,5 | 4                             |
| <b>M14x1,5</b> | 30           | 25    | 5   | 7          | 2   | 0,5 | 4                             |
| <b>M16x1,5</b> | 32           | 27    | 5   | 7          | 2   | 0,5 | 4                             |
| <b>M18x1,5</b> | 34           | 28    | 6   | 8          | 2,5 | 0,5 | 4                             |
| <b>M20x1,5</b> | 36           | 30    | 6   | 8          | 2,5 | 0,5 | 4                             |
| <b>M22x1,5</b> | 40           | 34    | 6   | 9          | 2,5 | 0,5 | 4                             |
| <b>M24x1,5</b> | 42           | 36    | 6   | 9          | 2,5 | 0,5 | 4                             |
| <b>M26x1,5</b> | 45           | 38    | 7   | 10         | 3   | 0,5 | 4                             |
| <b>M28x1,5</b> | 50           | 43    | 7   | 10         | 3   | 0,5 | 4                             |
| <b>M30x1,5</b> | 50           | 43    | 7   | 10         | 3   | 0,5 | 4                             |
| <b>M32x1,5</b> | 52           | 45    | 7   | 11         | 3   | 0,5 | 4                             |
| <b>M35x1,5</b> | 55           | 48    | 7   | 11         | 3   | 0,5 | 4                             |
| <b>M38x1,5</b> | 58           | 50    | 8   | 11         | 3,5 | 0,5 | 4                             |
| <b>M40x1,5</b> | 62           | 54    | 8   | 12         | 3,5 | 0,5 | 4                             |
| <b>M42x1,5</b> | 62           | 54    | 8   | 12         | 3,5 | 0,5 | 4                             |
| <b>M45x1,5</b> | 68           | 60    | 8   | 12         | 3,5 | 0,5 | 6                             |
| <b>M48x1,5</b> | 75           | 67    | 8   | 13         | 3,5 | 0,5 | 6                             |
| <b>M50x1,5</b> | 75           | 67    | 8   | 13         | 3,5 | 0,5 | 6                             |
| <b>M52x1,5</b> | 80           | 70    | 10  | 13         | 4   | 0,5 | 6                             |

## DIMENSIONES



| $d_1$   | $d_2$<br>h11 | $d_3$ | $b$ | $h$<br>h14 | $t$ | $z$ | <i>Ilość rowków</i><br>$n$ |
|---------|--------------|-------|-----|------------|-----|-----|----------------------------|
| M55x1,5 | 80           | 70    | 10  | 13         | 4   | 0,5 | 6                          |
| M58x1,5 | 90           | 80    | 10  | 13         | 4   | 0,5 | 6                          |
| M60x1,5 | 90           | 80    | 10  | 13         | 4   | 0,5 | 6                          |
| M62x1,5 | 95           | 85    | 10  | 14         | 4   | 0,5 | 6                          |
| M65x1,5 | 95           | 85    | 10  | 14         | 4   | 0,5 | 6                          |
| M68x1,5 | 100          | 90    | 10  | 14         | 4   | 0,5 | 6                          |
| M70x1,5 | 100          | 90    | 10  | 14         | 4   | 0,5 | 6                          |
| M72x1,5 | 110          | 100   | 10  | 14         | 4   | 0,5 | 6                          |
| M75x1,5 | 110          | 100   | 10  | 16         | 4   | 0,5 | 6                          |
| M80x2   | 115          | 105   | 10  | 16         | 4   | 1   | 6                          |
| M85x2   | 120          | 110   | 10  | 16         | 4   | 1   | 6                          |
| M90x2   | 130          | 120   | 10  | 16         | 4   | 1   | 6                          |
| M95x2   | 135          | 120   | 12  | 16         | 5   | 1   | 6                          |
| M100x2  | 145          | 130   | 12  | 16         | 5   | 1   | 6                          |
| M105x2  | 155          | 140   | 12  | 16         | 5   | 1   | 6                          |
| M110x2  | 155          | 140   | 12  | 16         | 5   | 1   | 6                          |
| M115x2  | 165          | 150   | 12  | 18         | 5   | 1   | 6                          |
| M120x2  | 165          | 150   | 12  | 18         | 5   | 1   | 6                          |
| M125x2  | 180          | 165   | 12  | 18         | 5   | 1   | 8                          |
| M130x3  | 180          | 165   | 12  | 18         | 5   | 1   | 8                          |
| M140x3  | 195          | 180   | 12  | 18         | 5   | 1   | 8                          |
| M150x3  | 205          | 190   | 12  | 18         | 5   | 1   | 8                          |
| M160x3  | 220          | 205   | 12  | 20         | 5   | 1   | 8                          |
| M170x3  | 230          | 210   | 16  | 20         | 7   | 1   | 8                          |
| M180x3  | 245          | 225   | 16  | 20         | 7   | 1   | 8                          |
| M190x3  | 260          | 240   | 16  | 20         | 7   | 1   | 8                          |
| M200x3  | 270          | 250   | 16  | 22         | 7   | 1   | 8                          |