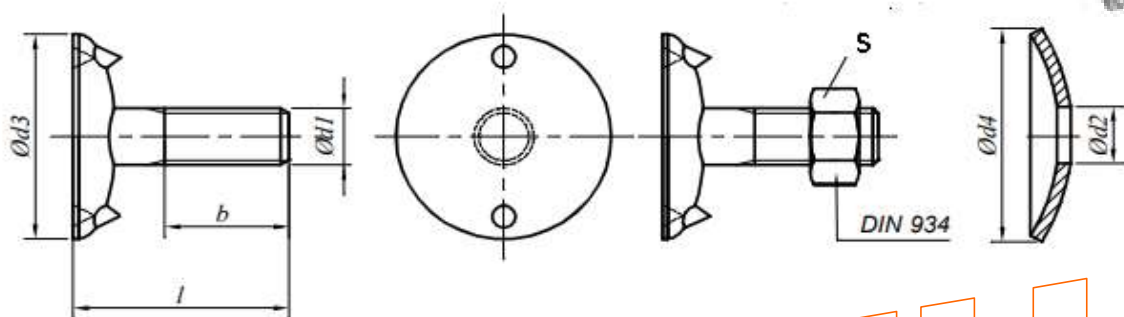


## FICHA TÉCNICA

### TORNILLO DIN 15237



UGATU

### DIMENSIONES

	M6	M8	M10	M12
d1				
d2	7	9,5	11,5	14
d3	20	28	3* ) 35 /32,5 /32	4* ) 42/37
d4	25	1* ) 32 /30	40	50
s	10	13	17	19
<i>l</i>	<i>b</i>			
20	12	-	-	-
25	15	15	18	-
30	18	18	18	20
35	18	18	20	20
40	18	2* ) 20/17	20	25
45	-	20	20	25
50	-	20	20	28
60	-	-	-	28
70	-	-	-	28

1\* ) M8x45 8.8 cinc d4=30

2\* ) M8x40 8.8 cinc b=17

3\* ) M10x50 8.8 cinc d3=32,5  
M10x35 INOX d3=32

4\* ) 8.8 CINC d3=37

4.8 CINC. M12x35 y M12x50 d3=37