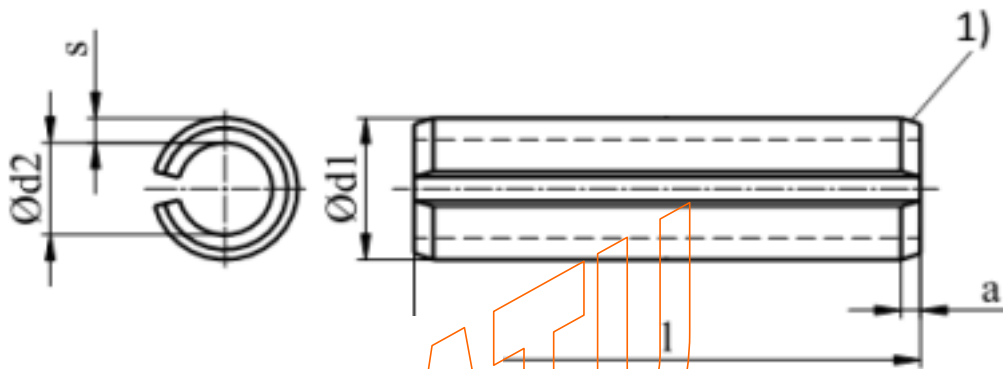


C/ Tellería, 9
20570 Bergara (Gipuzkoa)
Telf: 943-769823 / Fax: 943-7698

FICHA TÉCNICA

PASADOR DIN 1481



DIMENSIONES

d_1	<i>nom</i>	1	1,5	2	2,5	3	3,5	4	4,5	5	6	8	10
	<i>max*</i>	1,3	1,8	2,4	2,9	3,5	4	4,6	5,1	5,6	6,7	8,8	10,8
	<i>min*</i>	1,2	1,7	2,3	2,8	3,3	3,8	4,4	4,9	5,4	6,4	8,5	10,5
d_2^*		0,8	1,1	1,5	1,8	2,1	2,3	2,8	2,9	3,4	4	5,5	6,5
a	<i>max</i>	0,35	0,45	0,55	0,6	0,7	0,8	0,85	1	1,1	1,4	2	2,4
	<i>min</i>	0,15	0,25	0,35	0,4	0,5	0,6	0,65	0,8	0,9	1,2	1,6	2
s		0,2	0,3	0,4	0,5	0,6	0,75	0,8	1	1	1,2	1,5	2

d_1	<i>nom</i>	12	13	14	16	18	20	21	25	28	30	32	35
	<i>max*</i>	12,8	13,8	14,8	16,8	18,9	20,9	21,9	25,9	28,9	30,9	32,9	35,9
	<i>min*</i>	12,5	13,5	14,5	16,5	18,5	20,5	21,5	25,5	28,5	30,5	32,5	35,5
d_2^*		7,5	8,5	8,5	10,5	11,5	12,5	13,5	15,5	17,5	18,5	20,5	21,5
a	<i>max</i>	2,4	2,4	2,4	2,4	2,4	3,4	3,4	3,4	3,4	3,4	3,6	3,6
	<i>min</i>	2	2	2	2	2	3	3	3	3	3	3	3
s		2,5	2,5	3	3	3,5	4	4	5	5,5	6	6	7