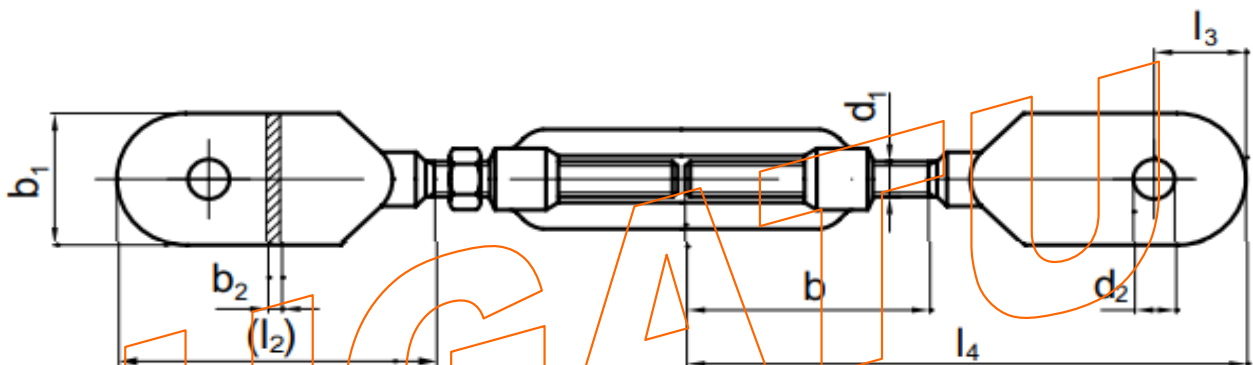


C/ Tellería, 9
20570 Bergara (Gipuzkoa)
Telf: 943-769823 / Fax: 943-769824

FICHA TÉCNICA

TENSOR DIN 1480BS



DIMENSIONES

| MEDIDAS | M 12 | M 16 | M 20 | M 24 | M 27* | M 30 | M 36 |
|---------------------------|-------|-------|------|------|-------|-------|-------|
| d_2 | 13,5 | 17,5 | 22 | 26 | 30 | 33 | 39 |
| l_2 | 90 | 100 | 110 | 120 | 140 | 160 | 180 |
| l_3 | 30 | 40 | 50 | 55 | 60 | 70 | 80 |
| l_4 | 200 | 230 | 260 | 320 | 340 | 370 | 420 |
| b_1 | 45 | 55 | 70 | 80 | 90 | 100 | 120 |
| b_2 | 6 | 7 | 9 | 11 | 12 | 13 | 15 |
| b | 70 | 90 | 120 | 160 | 180 | 200 | 220 |
| Ajustabilidad | 83 | 111 | 132 | 177 | 165 | 165 | 185 |
| Resistencia a la tracción | 21,85 | 40,69 | 63,5 | 91,5 | 118,9 | 145,4 | 211,7 |