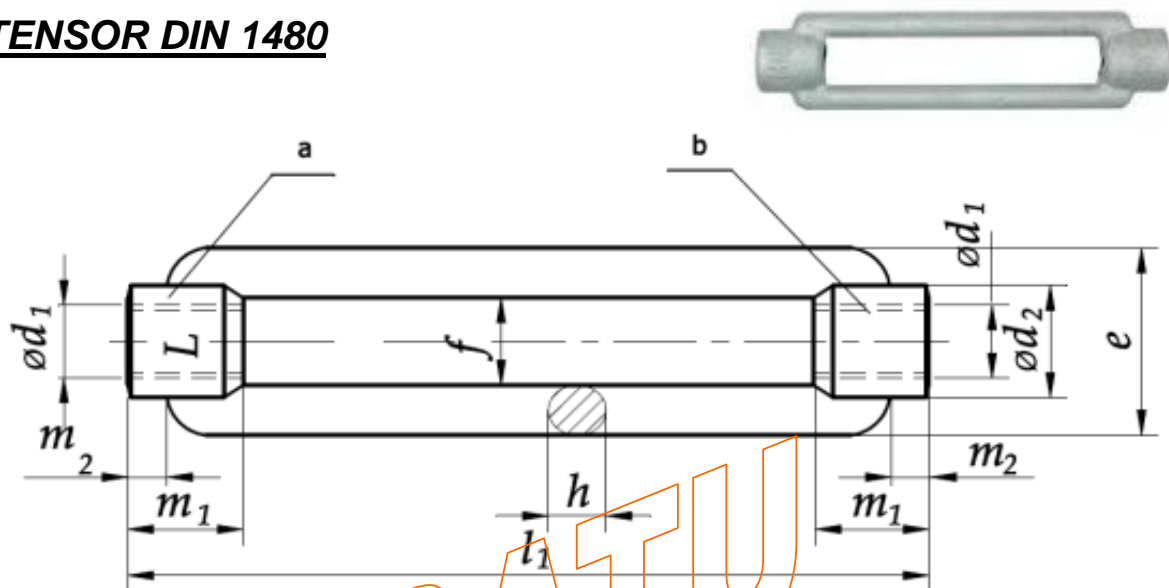


C/ Tellería, 9
20570 Bergara (Gipuzkoa)
Telf: 943-769823 / Fax: 943-769824

FICHA TÉCNICA

TENSOR DIN 1480



DIMENSIONES

$\varnothing d_1$	M6	M8	M10	M12	M16	M20	M24	M30	M36	M42	M48	M56
$\varnothing d_{2\ nom}$	12	15	18	21	27	34	39	45	55	63	80	80
$e_{\ nom}$	19	23	30	34	42	52	60	74	86	104	135	135
$f_{\ now}$	9	11	14	16	20	24	28	34	40	50	65	65
$h_{\ min}$	6	8	9	11	14	17	20	23	28	32	40	40
$l_1\ \ nom$	110	110	125	125	170	200	255	255	295	330	355	355
$m_1\ \ min$	12	15	18	21	27	34	39	45	55	63	78	78
$m_2\ \ max$	6	8	9	11	14	17	20	23	28	32	39	39
Adjustability \approx	80	75	85	80	110	130	170	160	180	200	195	195