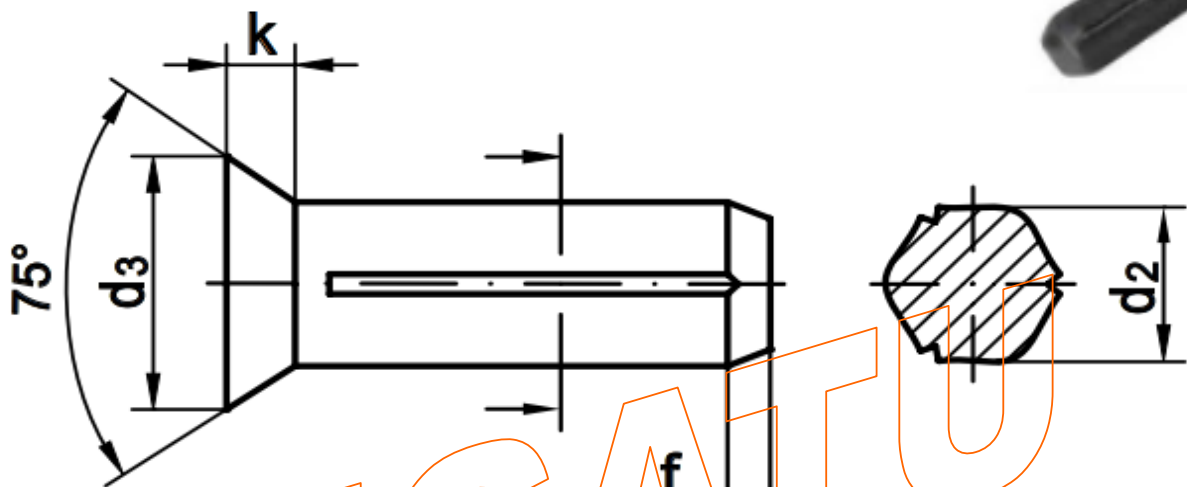


FICHA TÉCNICA

PASADOR DIN 1477 (EQUIVALENTE ISO 8747)



DIMENSIONES

Maße	2	3	4	5	6
d2	2,15	3,2	4,25	5,25	6,3
d3	3,5	5,2	7	8,8	10,5
k	1	1,4	2	2,5	3
f	0,5	1	1,15	1,15	2