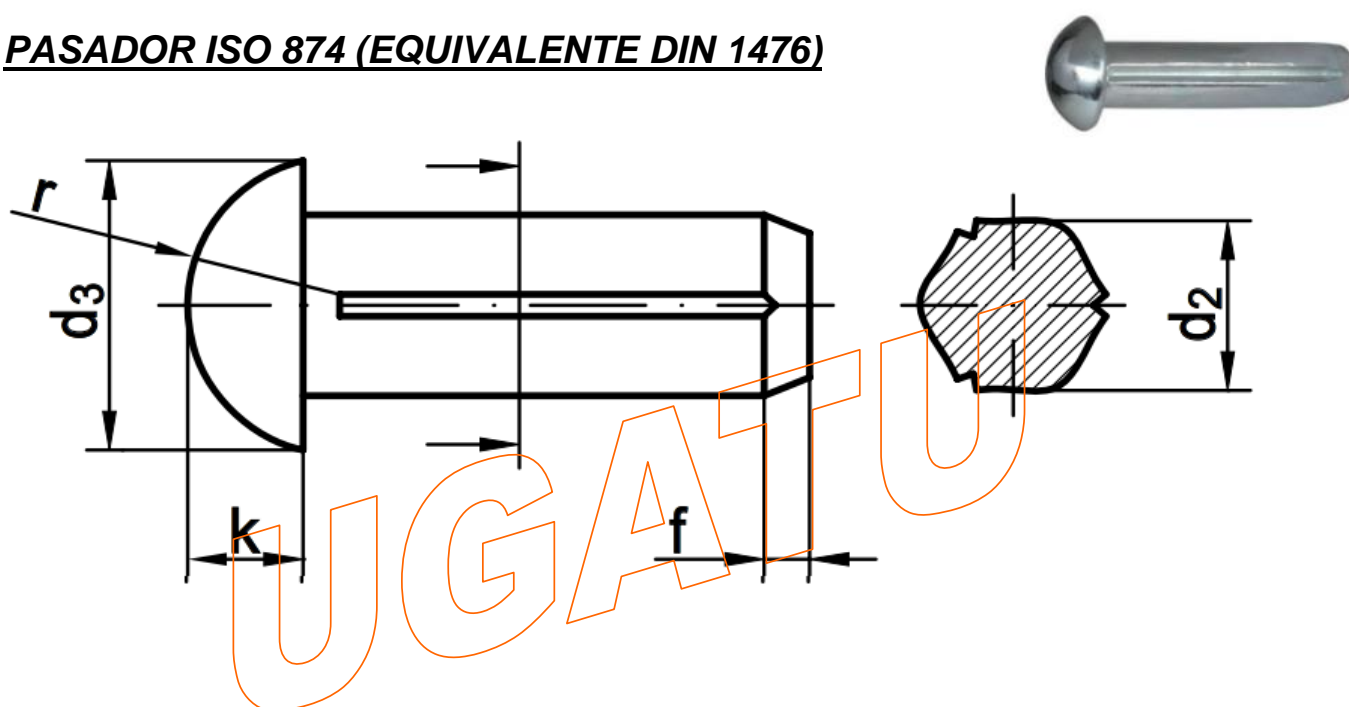


FICHA TÉCNICA

PASADOR ISO 874 (EQUIVALENTE DIN 1476)



DIMENSIONES

Maße	1,4	1,6	2	2,3	2,5
d2	1,5	1,7	2,15	2,5	2,7
d3	2,4	2,8	3,5	4	4,4
k	0,8	1	1,2	1,4	1,5
r	1,4	1,6	1,9	2,1	2,4
f	0,5	0,5	0,5	0,7	0,7

Maße	3	4	5	6	
d2	3,2	4,25	5,25	6,3	
d3	5,2	7	8,8	10,5	
k	1,8	2,4	3	3,6	
r	2,8	3,8	4,6	5,7	
f	4	1,5	1,5	2	