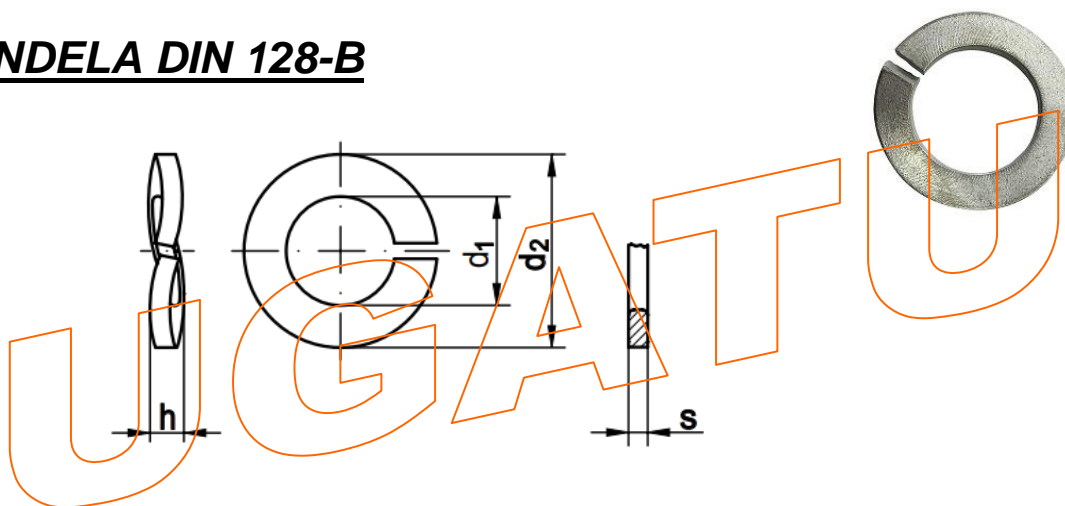


C/ Tellería, 9
20570 Bergara (Gipuzkoa)
Telf: 943-769823 / Fax: 943-769824



FICHA TÉCNICA

ARANDELA DIN 128-B



DIMENSIONES

MEDIDAS	2,2*	2,5	3	4	5	6	8	10
d ₁	2,4	2,6	3,1	4,1	5,1	6,1	8,1	10,2
d ₂	4,8	5,1	6,2	7,6	9,2	11,8	14,8	18,1
s	0,6	0,6	0,7	0,8	1	1,3	1,6	1,8
d ₂	1	1,1	1,3	1,4	1,7	2,2	2,75	3,15

MEDIDAS	12	14	16	18	20	22	24	27
d ₁	12,2	14,2	16,2	18,2	20,2	22,5	24,5	27,5
d ₂	21,1	24,1	27,4	29,4	33,6	35,9	40	43
s	2,1	2,4	2,8	2,8	3,2	3,2	4	4
d ₂	3,65	4,3	5,1	5,1	5,9	5,9	7,5	7,5

MEDIDAS	30	36
d ₁	30,5	35,5
d ₂	30,5	58,2
s	6	3
d ₂	10,5	11,3