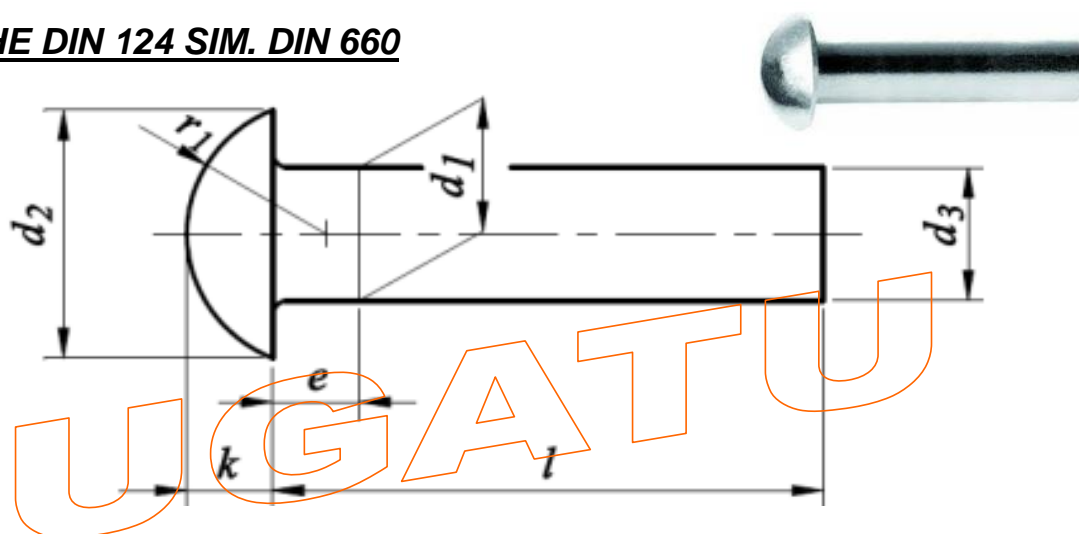


FICHA TÉCNICA

REMACHE DIN 124 SIM. DIN 660



DIMENSIONES

d_1	nom.	10	12	(14)	16	(18)	20	(22)	24	(27)
	deviation	± 0,2							± 0,3	
d_2	h16	16	19	22	25	28	32	36	40	43
d_3	min	9,4	11,3	13,2	15,2	17,1	19,1	20,9	22,9	25,8
k	+H16	6,5	7,5	9	10	11,5	13	14	16	17
e	max	5	6	7	8	9	10	11	12	13,5
r_1	≈	8	9,5	11	13	14,5	16,5	18,5	20,5	22

d_1	nom.	30	33	36
	deviation	± 0,3		
d_2	h16	48	53	58
d_3	min	28,6	31,6	34,6
k	+H16	19	21	23
e	max	15	16,5	18
r_1	≈	24,5	27	30

COINDICIONES TÉCNICAS DE SUMINISTRO

Material		Steel
		St=QSt32-3 lub QSt36-3 wg uzgodnień upon agreements
	R_m min. N/mm²	290
	Norma Standard	DIN 1654-2
General requirements		DIN 101
Surface finish	<p><i>Standard finisz: bright</i></p> <p><i>Where a protective coating is required (e.g. electroplated coating complying with ISO 4042) this shall be agreed when ordering.</i></p> <p><i>The tolerances and limits deviations specified in table 1 shall also apply after coating</i></p>	
Tests		DIN 101
Acceptability		DIN 101

DIMENSIONES DE MONTAJE



d_1	10	12	(14)	16	(18)	20	(22)	24	(27)	30	33	36												
d_7 H12	10,5	13	15	17	19	21	23	25	28	31	34	37												
Forma A	d_8	16	19	22	25	28	32	36	40	43	48	53	58											
	k_1	6,5	7,5	9	10	11,5	13	14	16	17	19	21	23											
	$r_1 \approx$	8	9,5	11	13	14,5	16,5	18,5	20,5	22	24,5	27	30											
Forma B	d_8	16	19	22	26	29	31	34,5	37	41,5	44	48	52											
	$r_2 \approx$	32	45	60	85	105	120	75	85	110	120	145	170											
	$w \approx$	1	1	1	1	1	1	2	2	2	2	2	2											
	t_1	4,2	5,1	5,7	7	7,7	10	11,3	11,7	13,1	17,5	18,5	20											
	α	75°					60°					45°												
l	S_{max}																							
	A	B	A	B	A	B	A	B	A	B	A	B	A	B	A	B	A	B	A	B	A	B	A	B
15	5	9																						
18	7	11	5	10																				
20	8	13	7	12	4	12																		
22	10	14	8	13	6	13																		
24	12	16	10	15	8	15	6	14																
26	13	17	11	18	9	16	7	15	5	15														
28	15	19	13	18	11	18	9	17	7	17														
30	17	21	15	20	12	20	11	19	9	18	6	18												
32	18	23	16	21	14	21	13	20	11	20	8	20												
34	20	25	18	23	16	23	15	22	13	22	10	22	9	20										
36	21	26	19	24	17	24	16	23	14	23	11	23	10	21										
38	23	28	21	26	19	26	17	25	16	25	13	25	12	23	7,3	23,3								
40	25	29	22	27	21	27	19	27	17	27	15	27	13	25	9	25								
42	27	31	24	29	22	29	21	29	19	29	18	28	15	27	12	27	12	28						
45	29	34	28	31	25	31	23	31	21	31	19	30	18	29	14	29	14	29						
48	32	36	29	34	27	34	26	34	24	34	21	33	20	32	17	32	17	31						
50	33	38	30	36	29	36	27	35	26	35	22	35	22	34	18	34	18	33	15	32				

DIMENSIONES DE MONTAJE

d_I	10	12	(14)	16	(18)	20	(22)	24	(27)	30	33	36																				
l	S_{max}																															
	A	B	A	B	A	B	A	B	A	B	A	B	A	B	A	B	A	B	A	B	A	B	A	B								
52			32	37	30	37	29	37	27	37	25	37	24	35	20	35	20	35	17	34												
55			34	38	33	39	31	39	30	39	27	39	26	38	23	38	23	37	20	37	17	36										
58			37	40	35	42	34	42	32	42	30	41	29	40	25	40	25	40	22	39	19	39										
60			38	42	37	43	36	43	34	43	32	43	31	42	27	42	27	42	24	41	21	41										
62					38	45	37	45	36	45	33	45	32	44	29	43	29	43	26	43	23	42	19	42								
65					41	48	40	48	38	48	36	48	35	46	31	47	31	45	28	45	25	45	21	44								
68					43	50	42	50	41	50	38	50	37	49	34	48	34	49	31	48	28	48	24	47								
70					45	52	44	52	42	52	40	52	39	51	35	51	35	50	33	50	29	49	25	49								
72					45	53	44	53	42	53	41	52	38	52	38	52	34	51	31	51	27	50										
75					48	56	45	56	44	56	43	55	40	55	39	55	37	54	34	54	30	53										
78					50	59	49	59	47	59	46	58	43	57	43	57	40	56	38	56	32	55										
80					52	60	51	60	48	60	48	59	44	59	44	59	41	58	38	58	34	57										
85							55	64	53	64	52	64	48	64	48	63	48	62	42	62	38	62										
90							59	68	57	68	56	68	52	68	52	68	50	67	47	66	43	66										
95									61	72	60	72	57	72	56	72	54	71	51	71	47	70										
100									65	76	65	76	61	76	60	76	58	75	55	75	51	75										
105											69	81	55	81	65	80	63	80	60	79	56	79										
110												73	85	69	85	69	85	67	84	64	84	60	83									
115														74	89	73	89	71	88	68	88	64	87									
120															78	94	77	93	75	93	72	92	68	92								
125																	81	98	80	97	77	97	73	96								
130																		86	102	84	101	81	101	77	100							
135																			90	108	89	105	85	105	81	105						
140																				93	110	90	109	86	106							
145																					97	114	94	114	90	113						
150																						101	118	98	118	94	118					
155																							103	122	99	122						
160																								107	127	103	126					