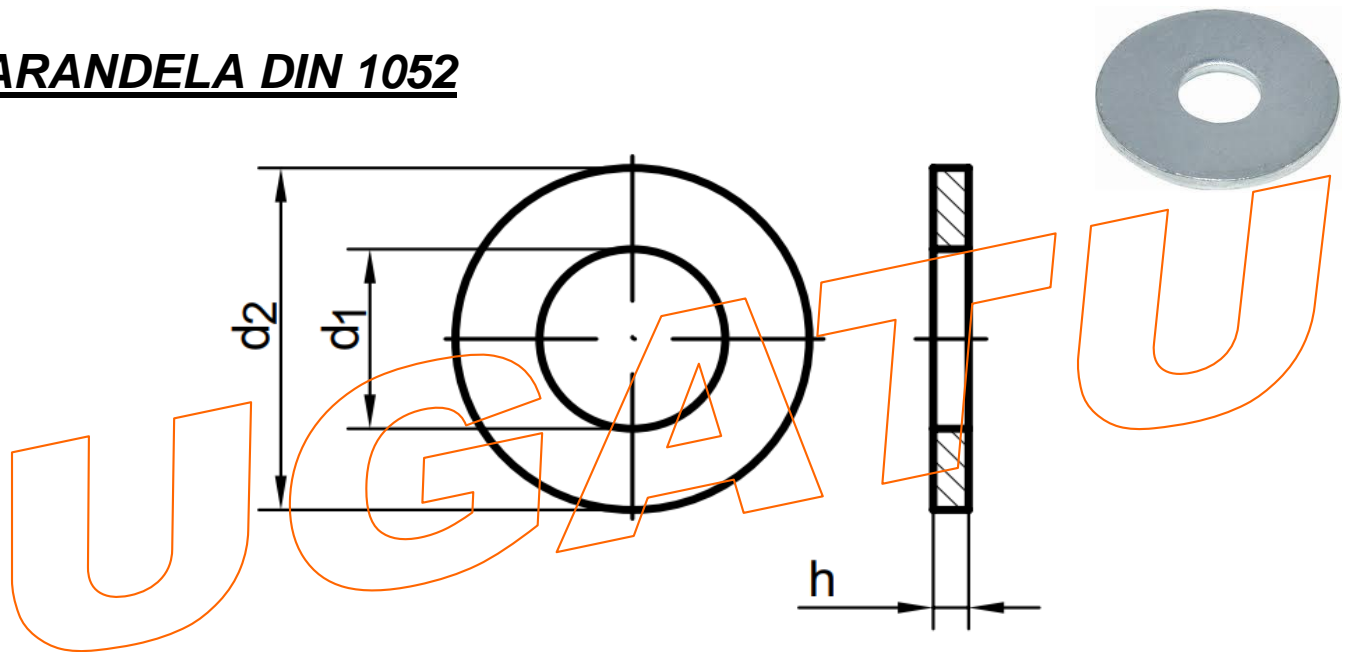


FICHA TÉCNICA

ARANDELA DIN 1052



DIMENSIONES

MEDIDAS	M 12	M 16	M 20	M 22	M 24
d_1	14	18	23	25	27
d_2	58	68	80	92	105
h	6	6	8	8	8