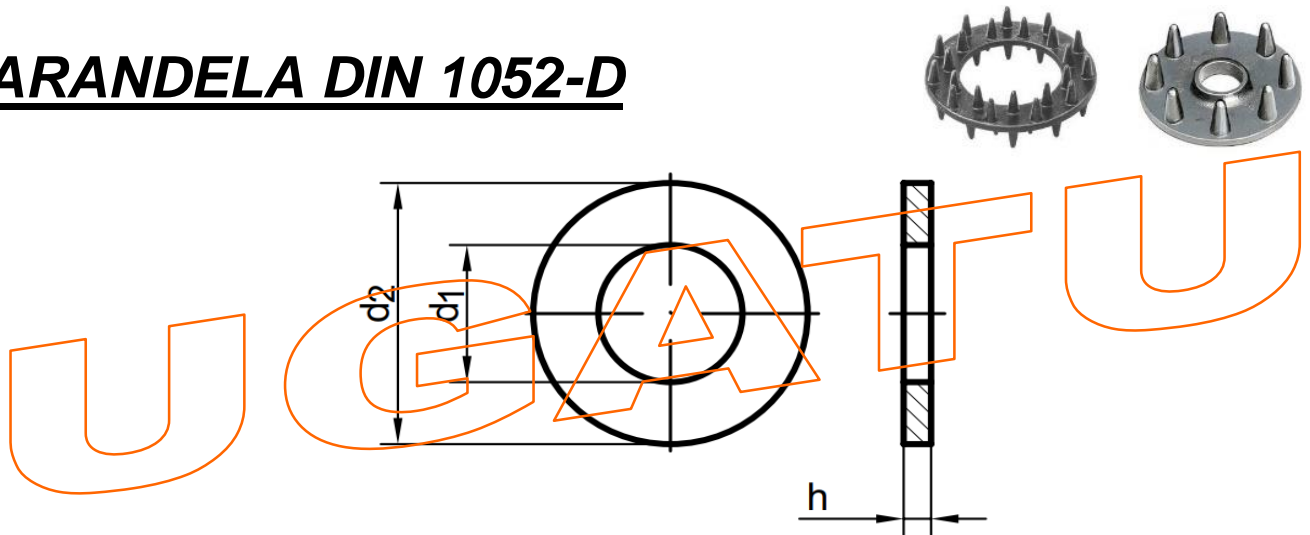


C/ Tellería, 9  
20570 Bergara (Gipuzkoa)  
Telf: 943-769823 / Fax: 943-769824



## FICHA TÉCNICA

### ARANDELA DIN 1052-D



### DIMENSIONES

MEDIDAS	M 12	M 16	M 20	M 22	M 24
$d_1$	14	18	23	25	27
$d_2$	58	68	80	92	105
$h$	6	6	8	8	8