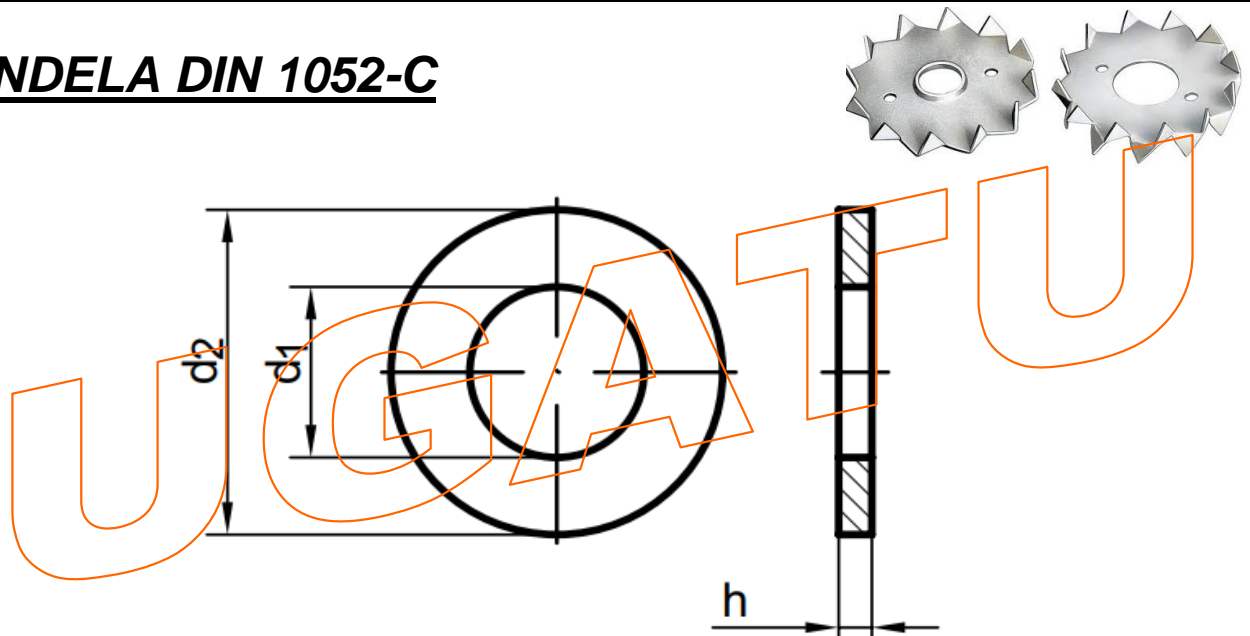


C/ Tellería, 9
20570 Bergara (Gipuzkoa)
Telf: 943-769823 / Fax: 943-769824



FICHA TÉCNICA

ARANDELA DIN 1052-C



DIMENSIONES

MEDIDAS	M12	M16	M20	M22	M24
d_1	14	18	23	25	27
d_2	58	68	80	92	105
h	6	6	8	8	8