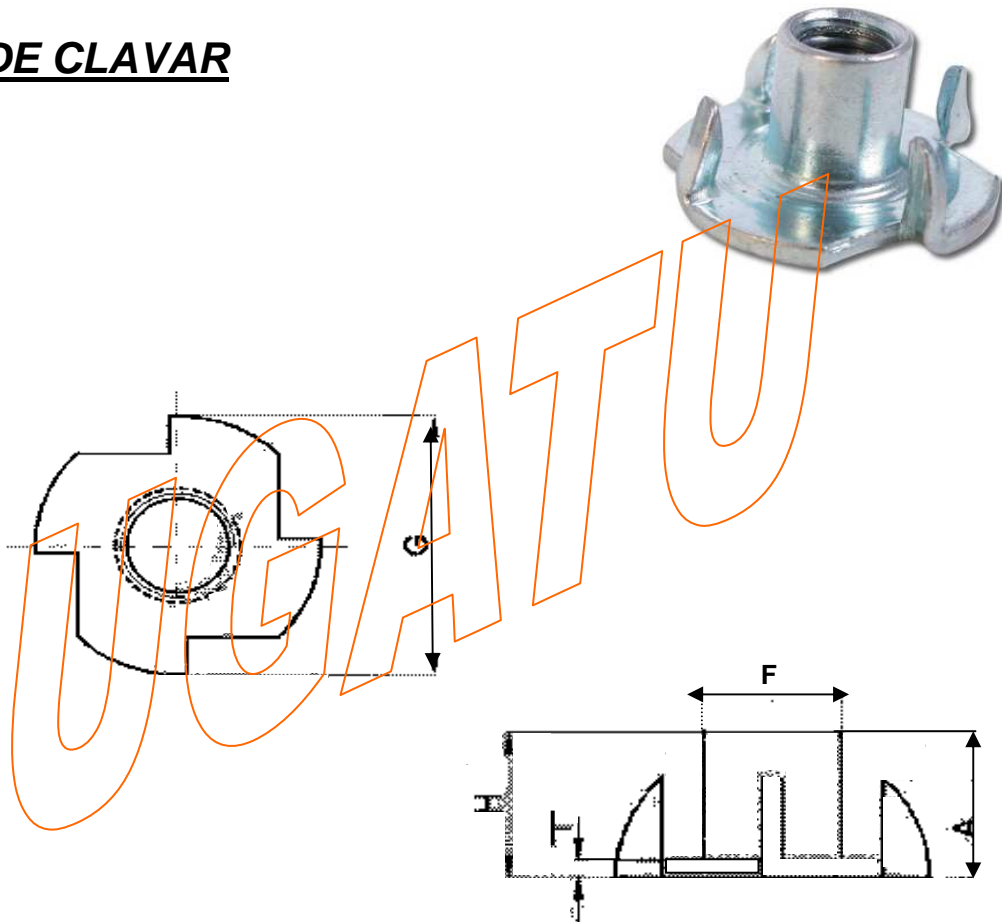


C/ Tellería, 9
20570 Bergara (Gipuzkoa)
Telf: 943-769823 / Fax: 943-769824

FICHA TÉCNICA

TUERCAS DE CLAVAR

Medidas



Material.....	Acero
Rosca.....	Metrica, 6H ISO 965-2
Protección superficial.....	Cincado A2K Cr3

TAMAÑO	Paso p	G ± 0.5	H ± 0.2 y 0.5	F ± 0.3	A ± 0.5	T ± 0.5
		Ø brida	Altura tubo	Ø Tubo	Altura garra	Espesor mat.
M 4X8	0.7	15.00	8.00	5.00	5.20	1.00
M 5X8	0.8	18.00	8.00	6.00	5.50	1.00
M 6X9	1	19.00	9.00	7.30	6.50	1.20
M 8X11	1.25	22.00	10.00	9.20	7.00	1.20
M 10X13	1.5	25.00	13.00	11.00	8.80	1.20

UGATU

C/ Tellería, 9
20570 Bergara (Gipuzkoa)
Telf: 943-769823 / Fax: 943-769824

FICHA TÉCNICA

TUERCAS DE CLAVAR



CONDICIONES TÉCNICAS DE SUMINISTRO

1.- Tolerancias de rosca

6 H según las normas ISO 724, ISO 965-1 e ISO 965-2

ROSCA	Duración de la conexión		Diámetro medio D2		Diámetro interior D1	
	más de	hasta, incluye	máx.	min.	máx.	min.
M4	2	6	3.663	3.545	3.422	3.242
M5	2.5	7.5	4.605	4.480	4.334	4.134
M6	3	9	5.500	5.350	5.153	4.917
M8	4	12	7.348	7.188	6.912	6.647
M10	5	15	9.206	9.026	8.676	8.376

2.- Protección superficial: De acuerdo a la norma ISO 4042

Cincado electrolítico A2K

A- Material de recubrimiento: Cincado

2- Espesor de recubrimiento: 5 µm

K- Acabado: Brillante/Azulado