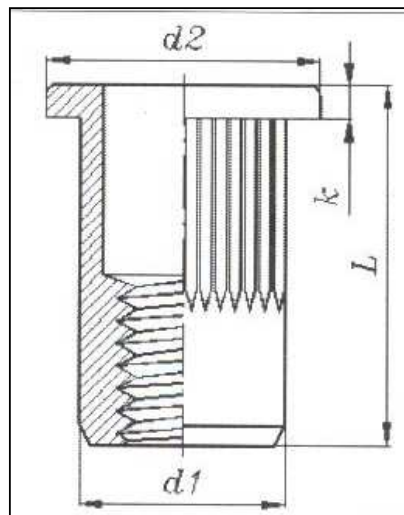


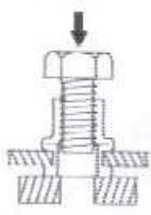
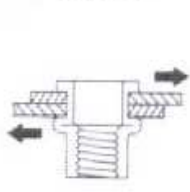

C/ Tellería, 9
20570 Bergara (Gipuzkoa)
Telf: 943-769823 / Fax: 943-769824

FICHA TÉCNICA

TUERCA REMACHABLE CAB. CILÍNDRICA



PROPIEDADES MECÁNICAS :

Rosca			
	N	N	Nm
M4	6800	2300	3.5
M5	10500	2800	8.0
M6	16500	4000	13.0
M8	26000	5400	26.0

DIMENSIONES



ROSCA d	Paso p	d1	d2	k	L
M4	0,7	5,9	9,0	1,0	11,0
M5	0,8	6,9	10,0	1,0	13,0
M6	1	8,9	12,0	1,5	16,0
M8	1,25	10,9	15,0	1,5	17,5
M10	1,5	12,9	16,0	0,6	20,0

TOLERANCIAS DE ROSCA: 6H según normas ISO 724, ISO 965-1 y ISO 965-2

ROSCA	Diámetro medio D2		Diámetro D1	
	max.	min.	max.	min.
M4	3,663	3,545	3,422	3,242
M5	4,605	4,480	4,334	4,134
M6	5,500	5,350	5,153	4,917
M8	7,348	7,188	6,912	6,647
M10	9,206	9,026	8,686	8,376

C/ Tellería, 9
20570 Bergara (Gipuzkoa)
Telf: 943-769823 / Fax: 943-769824

FICHA TÉCNICA

TUERCA REMACHABLE CABEZA CILÍNDRICA

CONDICIONES TÉCNICAS DE SUMINISTRO

MATERIAL		
Material		Acero C1008
Rosca	Tolerancia	6 H
	Norma	DIN 965 parte 2
Diferencias límite, tolerancias de forma y de posición		
	Norma	ISO 4042
Superficie		Cincado Electrolytico A2L
Ensayo de recepción		